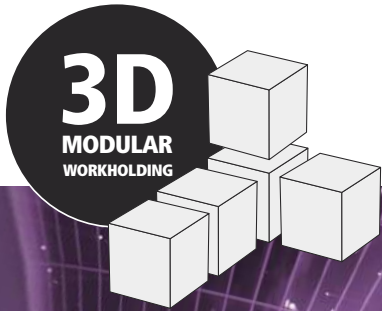


TRIAG INTERNATIONAL

SPUTNIK
SERIES



INSIDE



Inkl. Produktübersicht
Incl. Product overview



MISSION
**RAUM
ZEIT**

MISSION
**SPACE
TIME**



triag-int.ch
Official Website

Über uns About us

1990 Die Triag AG wurde im Jahr 1990 von Edi Zängerle, Ursula Landtwing und Beat Baumgartner gegründet. Sie vertrieb ihre Spannsysteme sowie Zerspanungswerkzeuge namhafter Hersteller hauptsächlich auf dem Schweizer Markt.

2013 Am 1. Juli 2013 wird die Firma in die zwei Unternehmen Triag AG und Triag International AG aufgesplittet.

HEUTE Wir, die Triag International AG, konzentrieren uns seither auf die Entwicklung, Produktion sowie den weltweiten Vertrieb unserer modernen Spannsysteme. Sowohl mit unserem tiefen und breiten Standard Sortiment, als auch mittels werkstückspezifischen Sonderlösungen möchten wir unseren Kunden dabei helfen, ihren Maschinenraum optimal auszunutzen, um dadurch die grösstmögliche Effizienz zu erzielen. Unsere Spannsysteme können von der konventionellen Fräsmaschine bis hin zu modernen 5-Achs-Fräszentren mit oder ohne Automatisierung eingesetzt werden. Diese Effizienz nutzen wir auch in der Herstellung unserer Spannsysteme in unserer eigenen Fertigung.

Auf ein gutes Arbeitsklima und unsere Umwelt legen wir sehr grossen Wert, denn nur mit einem funktionierenden Team und einem grossen Umweltbewusstsein können wir unsere Kunden offen und nachhaltig bedienen.

1990 Triag AG was founded in 1990 by Edi Zängerle, Ursula Landtwing and Beat Baumgartner. Triag AG distributed its clamping systems as well as cutting tools of well-known manufacturers primarily on the Swiss market.

2013 On July 1st, 2013, the company has been split up into the two companies Triag AG and Triag International AG.

TODAY Triag International AG concentrates on the development, manufacturing and worldwide distribution of our/its modern clamping systems since. With our wide range of standard products as well as by means of custom-built solutions we aim to help our customers to get the most out of their machine space in order to achieve the highest efficiency possible. Our modular workholding systems can be applied from conventional up to 5-axis milling machines, with or without automation. We benefit of this efficiency in the manufacturing of our clamping systems in our own production too.

We focus on a good working atmosphere and place great value on our environment. We believe that these factors are essential to provide an open and sustainable service.

Im Herzen der Schweiz In the heart of Switzerland



Triag International AG

Bösch 84 CH-6331 Hünenberg
 ☎ +41 41 727 27 77
 ✉ spannen@triag-int.ch
 ✉ clamping@triag-int.ch

www.triag-int.ch



Eigenes Engineering
Eigene Produktion
Weltweiter Vertrieb

2022

*In-house engineering
In-house manufacturing
Worldwide distribution*

Entstehung der Triag International AG und der Schwesterfirma Tribur Invent GmbH veranlasst durch die Splittung der Triag AG. Die Triag AG ist die Schweizer Landesvertretung.

2013

The formation of Triag International AG and the sister company Tribur Invent GmbH due to the splitting of Triag AG. Triag AG is the swiss wide reseller.

Gründung der Triag AG

1990

Foundation of Triag AG





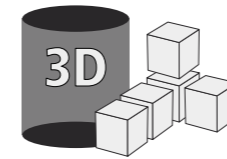
RAUM SPACE



«In Gebäuden ist es doch auch üblich, den Raum komplett zu vermieten. Wieso nicht auch in Ihrer Maschine?»

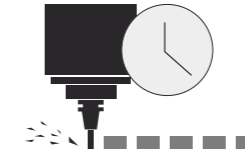
«In buildings, it is common to rent out the full space. Why not in your machine?»

WIE? HOW?



3D-Modularität für eine optimale Raumnutzung

3D-Modularity for an optimal use of space



Mehrfachspannung für weniger Maschinenstandzeit

Multiple workholding for less machine down time



Chaotisches Spannen für das Erledigen von verschiedenen Jobs gleichzeitig

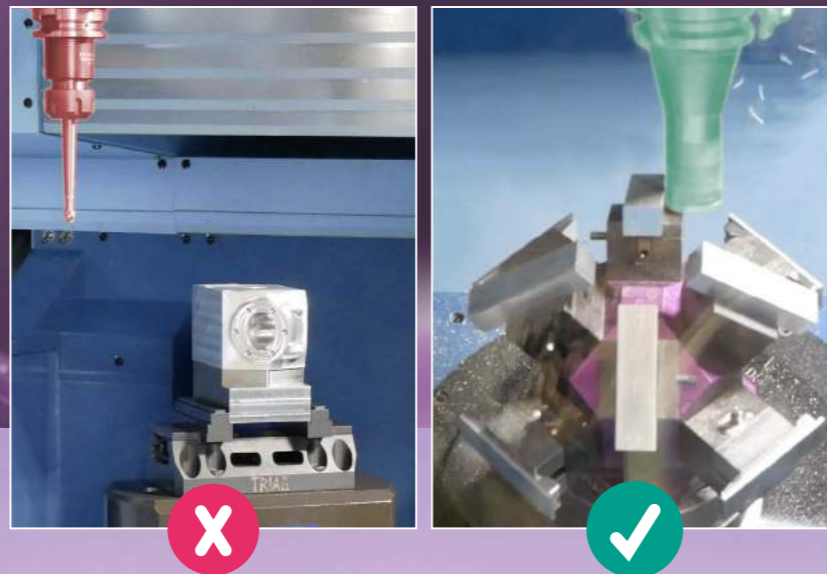
Mixed clamping for the manufacturing of different jobs at the same time



Grundvoraussetzung:
Zuverlässige Maschine mit ausreichenden Werkzeugplätzen und eine geeignete Automatisierungsmethode

Basic requirement:
Reliable machine with sufficient tool places and a suitable automation method

ZEIT TIME

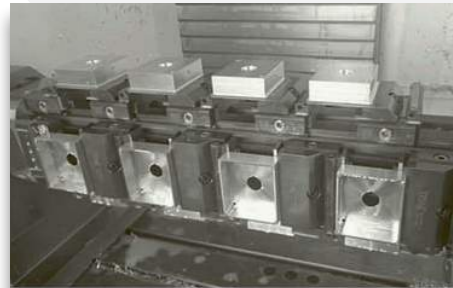


«Flugzeuge sollen möglichst kurze Zeit geparkt bleiben. Das gleiche gilt für die Frässpindel.»

«Aircrafts should remain parked for the shortest amount of time. The same rule applies to the milling spindle.»



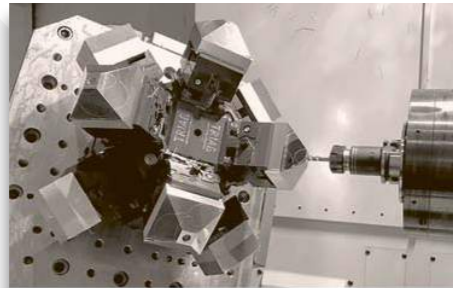
Inhalt Content



powerCLAMP

8-17

Der Lego-Schraubstock
The lego-vise



triCENTRO

18-27

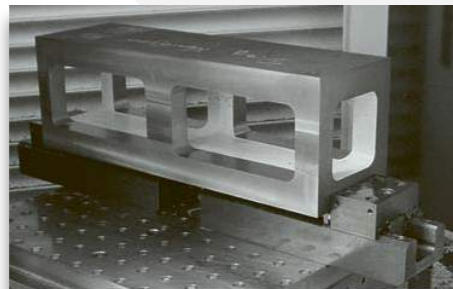
Modulare Zentrischspanner und mehr
Modular self centering vises and more



microCLAMP

28-31

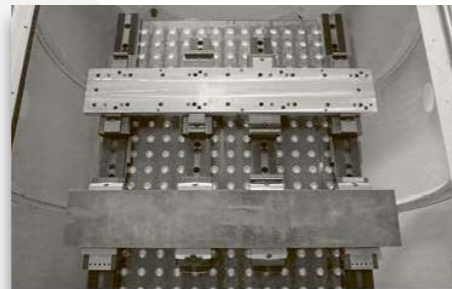
Module für den Vorrichtungsbau
Modules for dedicated fixtures



aptoCLAMP

32-35

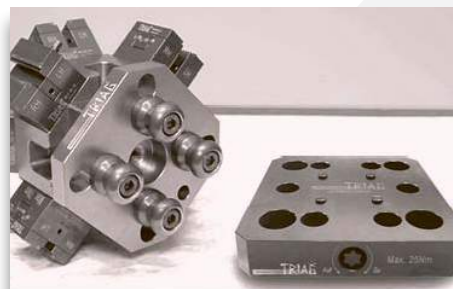
Das stärkste Spannsystem
The strongest workholding system



tripoxyMINERAL

36-41

Eliminiert Vibrationen und ist leicht
Eliminates vibrations and is low in weight



oppSYSTEM

42-45

Schneller Umrüsten
Quick change



trivaCLAMP

46-50

Spannen mit Vakuum
Clamping with vacuum



59

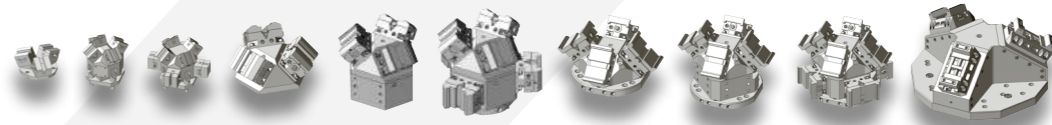
Sondervorrichtungen
Custom fixtures



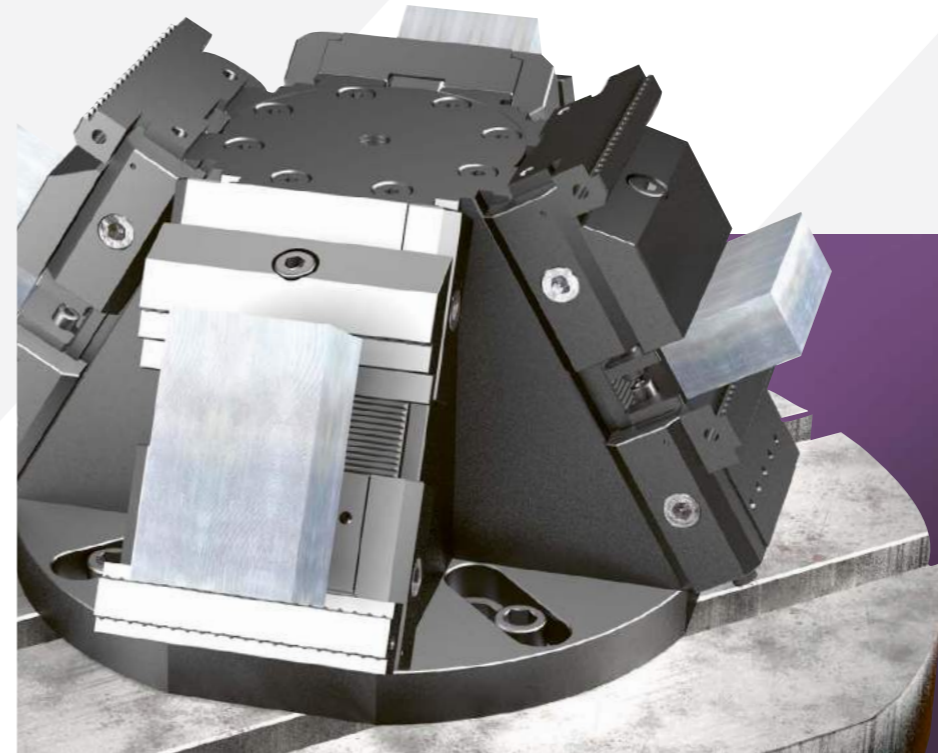
DMG MORI, MATSUURA, HAAS, OKK,
OKUMA, HURCO, YASDA, MAKINO, MAZAK

Maschinenspezifische Spannlösungen Machine specific workholding solutions

62-63

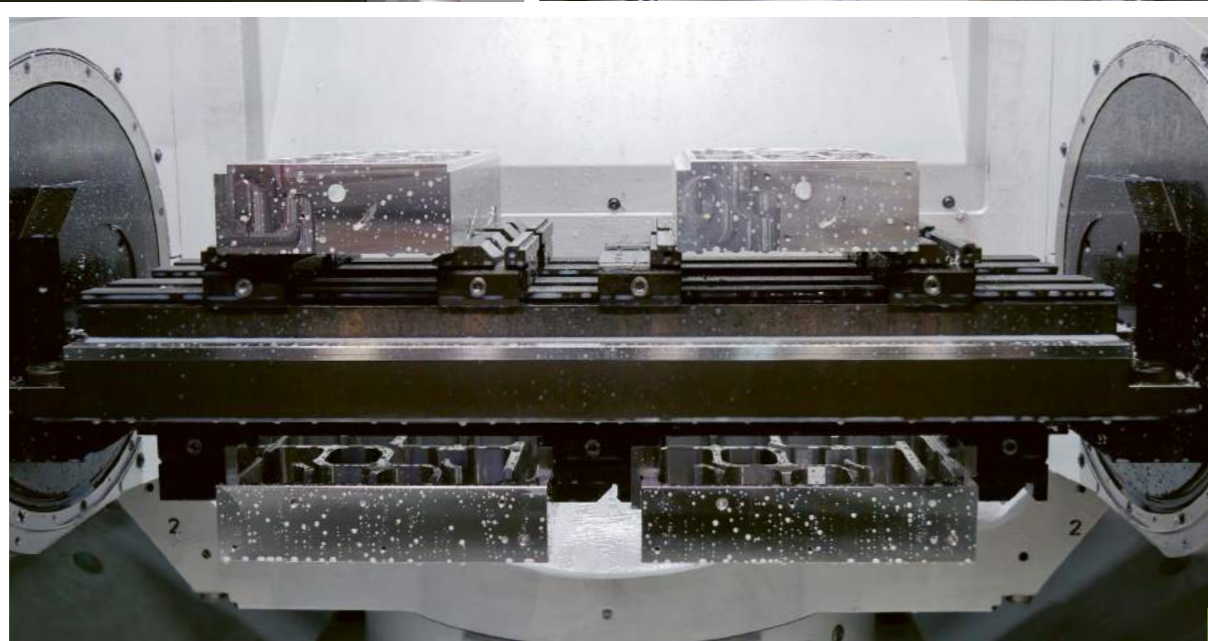
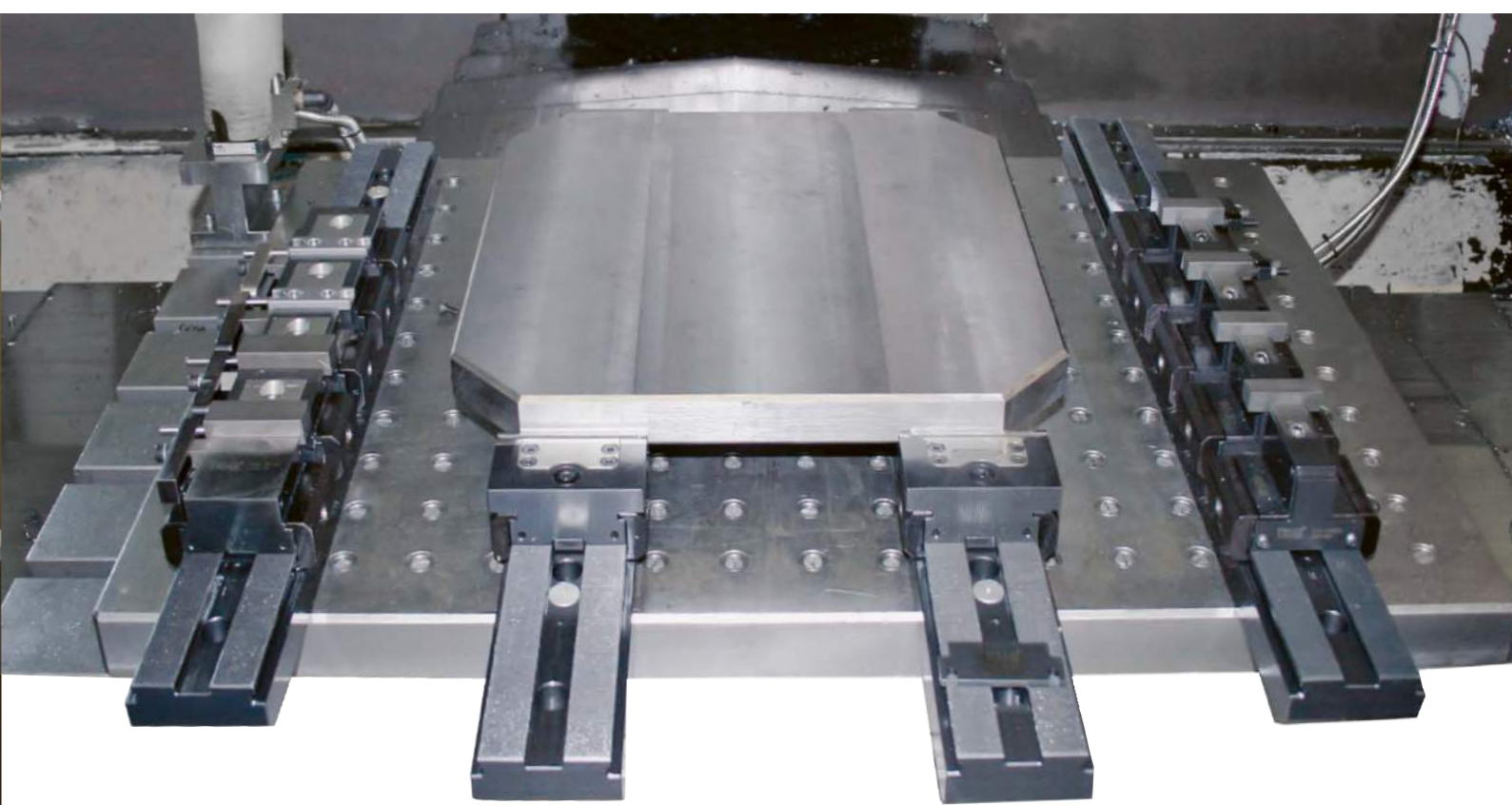
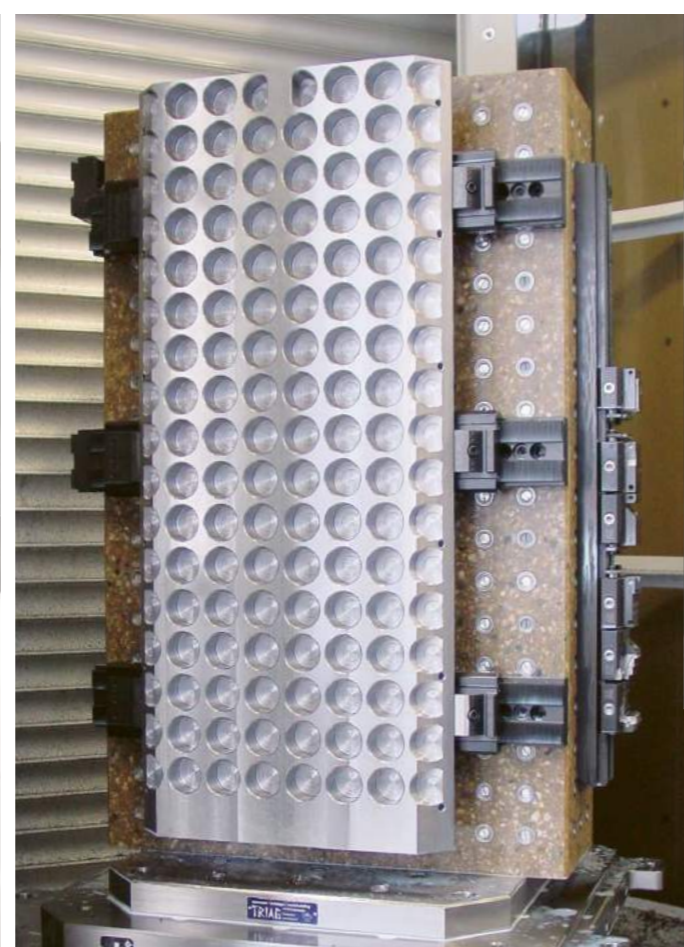
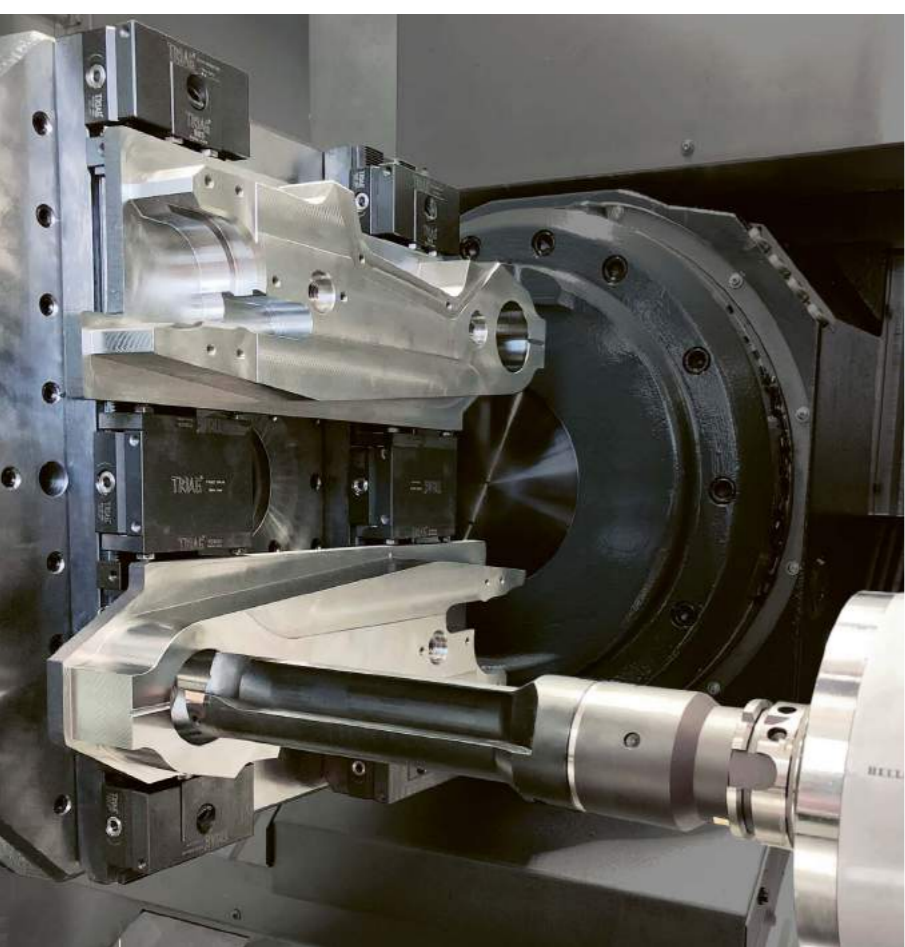
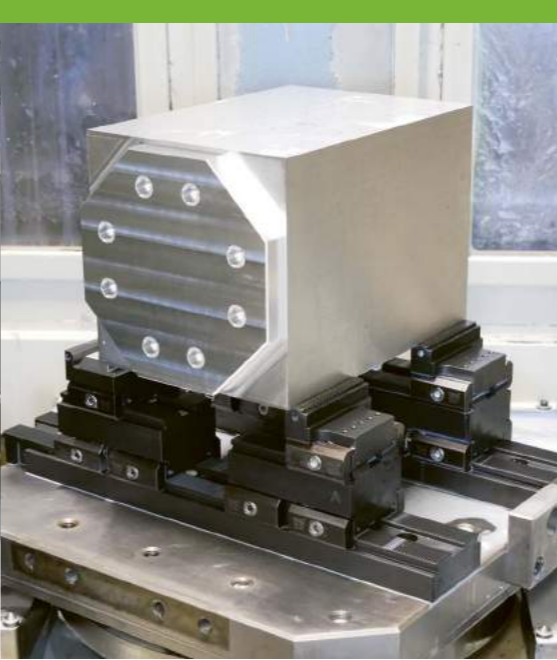


SPUTNIK
SERIES  **21**



51-61

NEWS & SPECIALS



powerCLAMP



Der Lego-Schraubstock

Das schnellverstellbare modulare Mehrfachspannsystem! Die Positionierung der Spannmodule erfolgt mittels einer Verzahnung auf der Schiene. Befestigung mit nur einer Schraube!

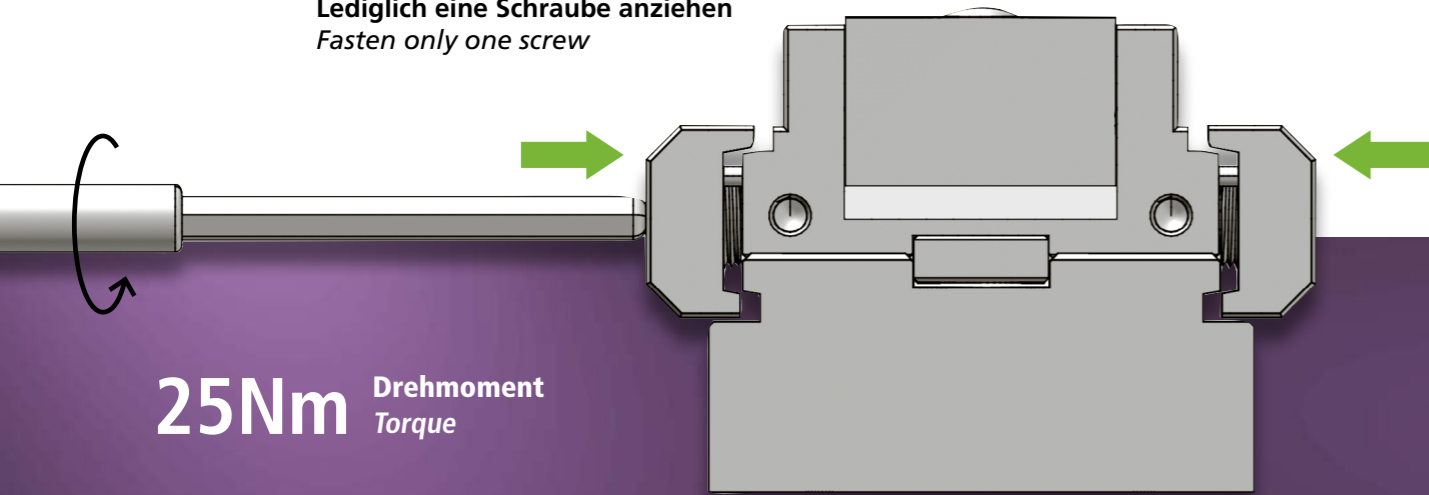
The lego-vise

The multiple workholding system for an easy and fast set up! Positioning of the clamping modules by teeth on the base rail. Repositioning by opening only one screw!



Einzigartiges Pratzensystem Unique side clamp system

Lediglich eine Schraube anziehen
Fasten only one screw



25Nm Drehmoment
Torque

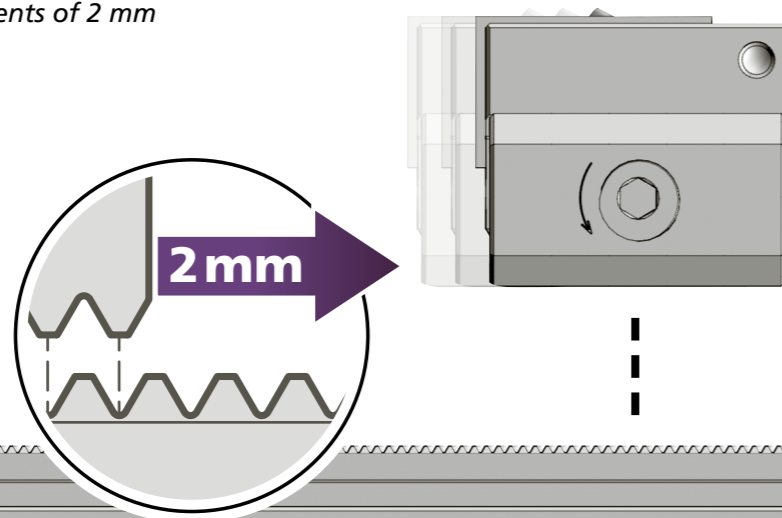
Die Schraubspindel ist von beiden Seiten zugänglich. Auf der einen Seite befindet sich ein Linksgewinde, auf der anderen Seite ein Rechtsgewinde. Die Pratzten fahren gleichzeitig ein.

The screw spindle is accessible from both sides. There is a left-hand thread on one side and a right-hand thread on the other. The side clamps retract at the same time.



Präzise und zuverlässige Schnittstelle Precise and reliable interface

Positionierschritte von 2 mm
Positioning increments of 2 mm



Leichtgewichtig Lightweight

Modul mit zwei Fingern abhebbar
Module liftable with two fingers



Einfache Handhabung Easy handling

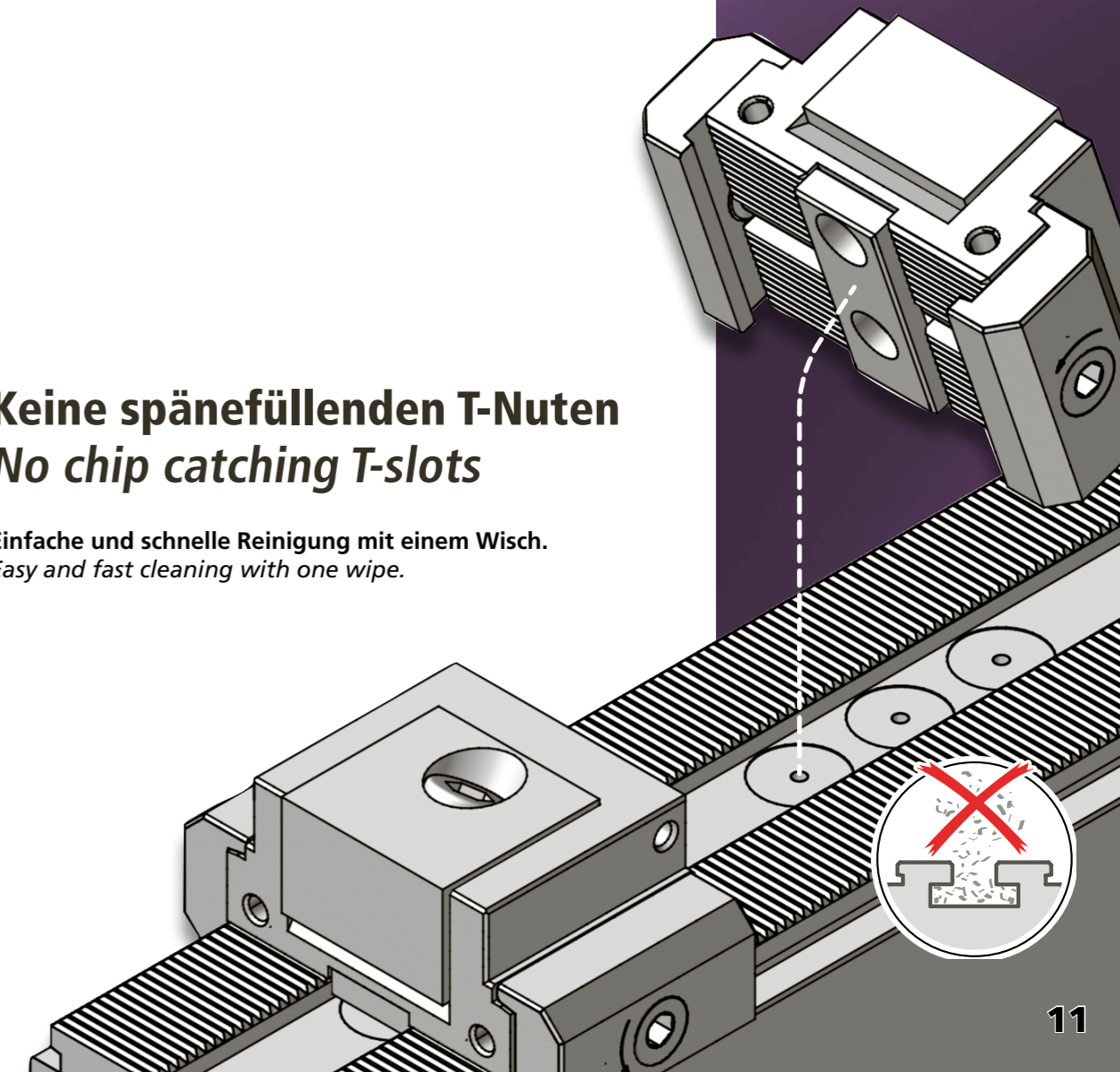
1. Eine Schraube lösen
2. Abheben und neu positionieren
3. Eine Schraube anziehen

1. Loosen one screw
2. Lift and change position
3. Fasten one screw



Keine spänefüllenden T-Nuten No chip catching T-slots

Einfache und schnelle Reinigung mit einem Wisch.
Easy and fast cleaning with one wipe.



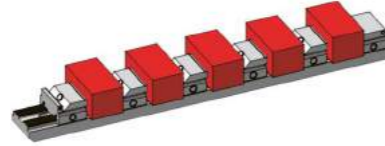


Hohes Mass an Flexibilität High degree of flexibility

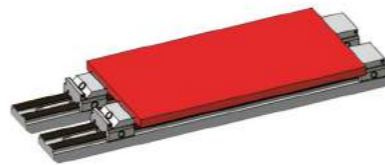
Ein einfaches universelles System für verschiedenste Anwendungen
One simple universal system for different applications



Einfache Spannung
Single workholding



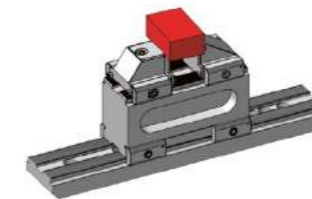
Mehrfachspannung
Multiple workholding



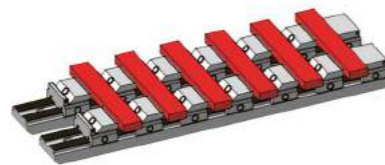
Seitlich gepaarte Schienen
Laterally two rails



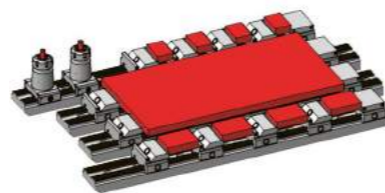
Auf Längsachse gepaarte Schienen
Two rails on longitudinal axis



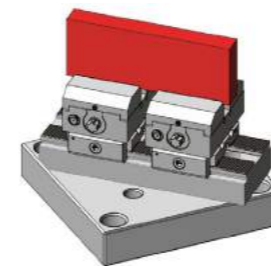
Erhöhte Spannstelle
Raised workholding area



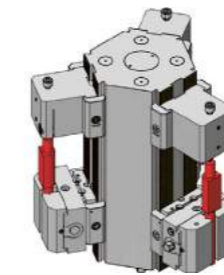
Mehrfachspannung mit Partnerschiene
Multiple workholding with two rails



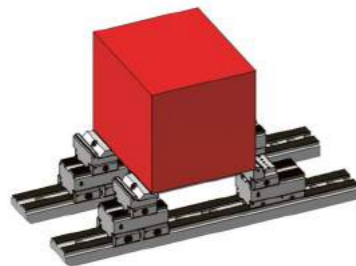
«Chaotische» Mehrfachspannung
«Mixed» multiple workholding



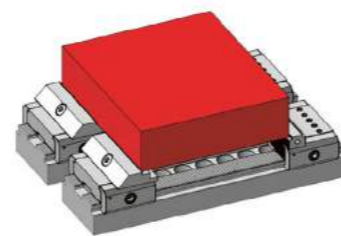
5-Achs Anwendung auf Schiene
5-axis application on rail



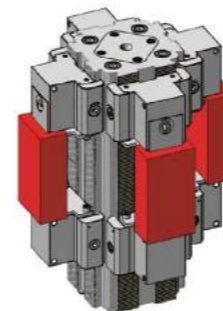
5-Achs Anwendung auf Monoblock
5-axis application on monoblock



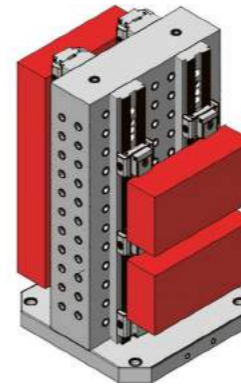
Erhöhte Spannstelle mit Partnerschiene
Raised workholding area with two rails



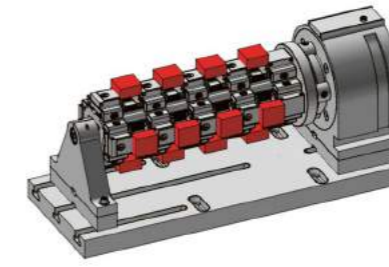
5-Achs Anwendung mit Partnerschiene
5-axis application with two rails



5-Achs Anwendung auf Monoblock
5-axis application on monoblock

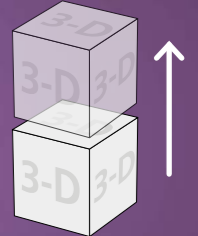


Gepaarte auf Mineralgussturm
Two rails on epoxy mineral tower

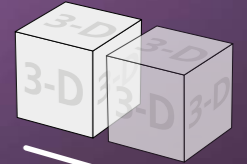


4-Achs Anwendung auf Monoblock
4-axis application on monoblock

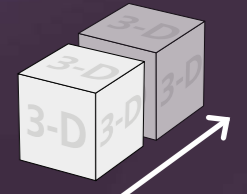
3D MODULAR



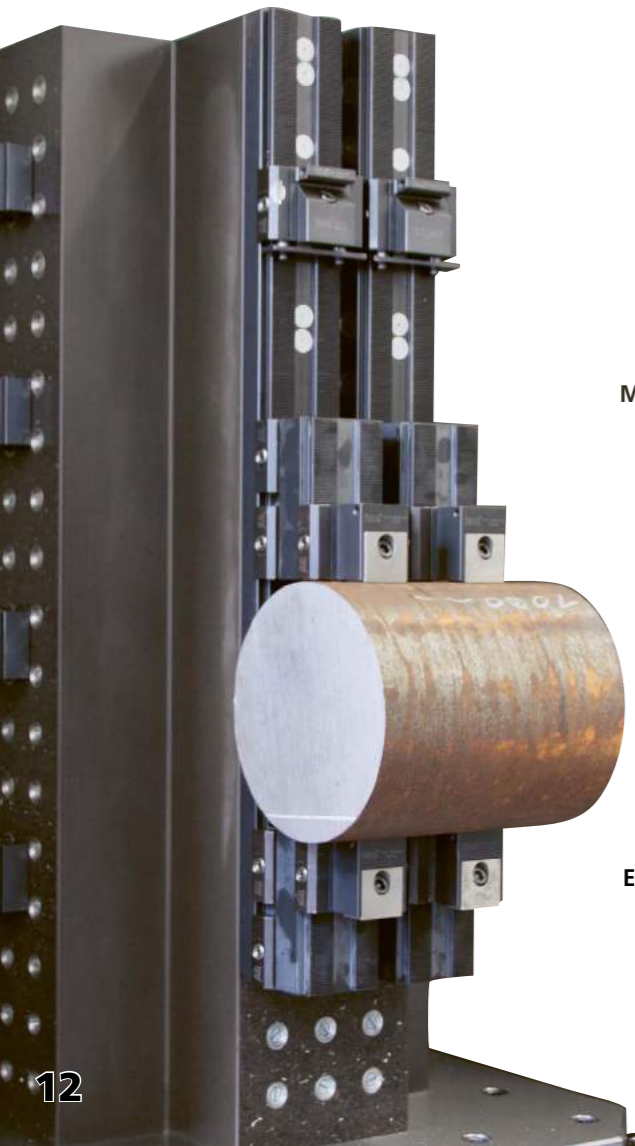
In Höhe erweiterbar
Extendable in height



Seitlich erweiterbar
Laterally extendable



In Länge erweiterbar
Extendable in length

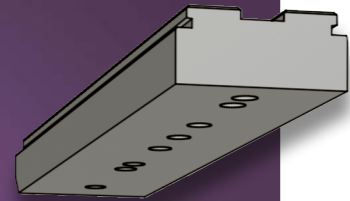


1

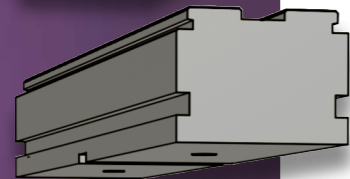
Basisschienen
Base-rails

Standard Höhen
Standard heights

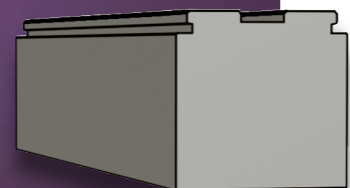
35 mm



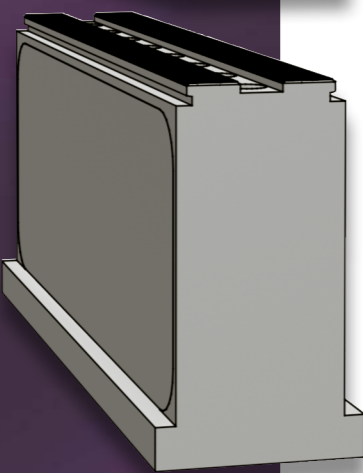
60 mm



80 mm



175 mm



Standard Längen
Standard lengths

- 90 mm
- 125 mm
- 200 mm
- 220 mm
- 250 mm
- 300 mm
- 320 mm
- 350 mm
- 400 mm
- 450 mm
- 500 mm
- 550 mm
- 600 mm
- 650 mm
- 690 mm
- 700 mm
- 750 mm
- 800 mm
- 850 mm



2

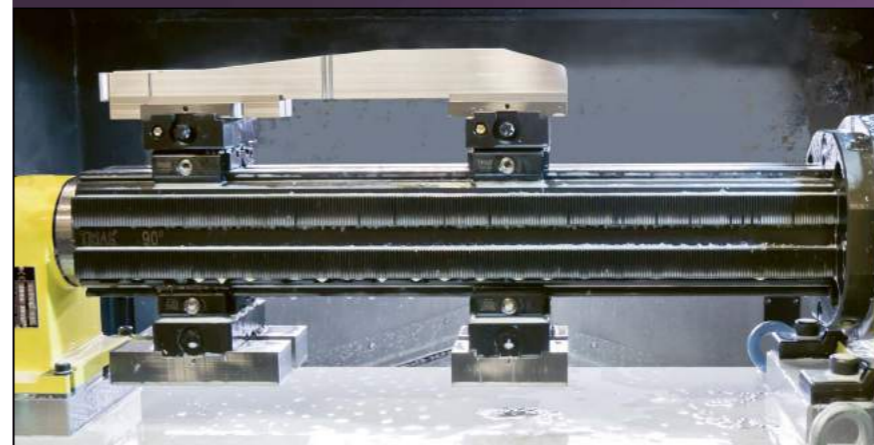
Monoblöcke und Türme
Monoblocks and towers

Standard Formen
Standard shapes



Standard Längen
Standard lengths

- 232mm
- 250mm
- 290mm
- 300 mm
- 350 mm
- 400 mm
- 450 mm
- 500 mm
- 550 mm
- 600 mm
- 650 mm
- 700 mm
- 750 mm
- 800 mm
- 850 mm



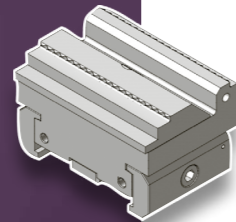
Ideal für Rundtische
Ideal for rotary tables

Ideal für 5-Achs Anwendungen
Ideal for 5-axis applications

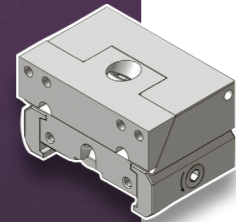
3 Module
Modules



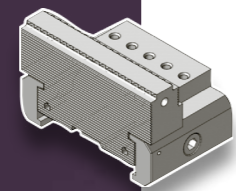
F1 | Linearspannmodule
Linear clamping modules



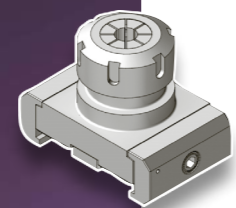
F2 | Niederzugspannmodule
Pull down clamping modules



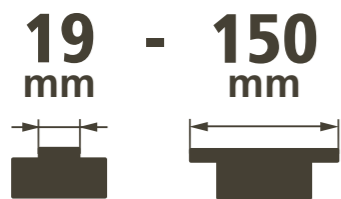
| Anschlagmodule
Endmodules



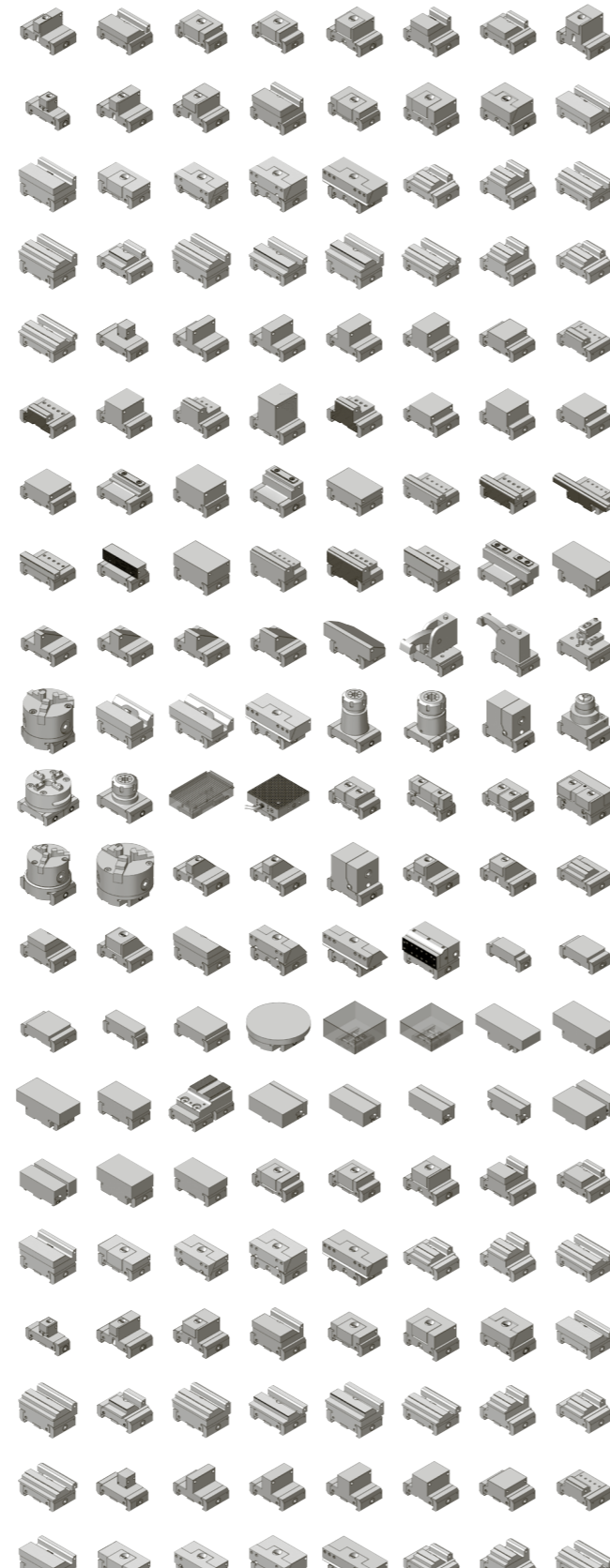
☆ Sonstige Module
Other modules



Spannmodul Breiten
Clamping module widths

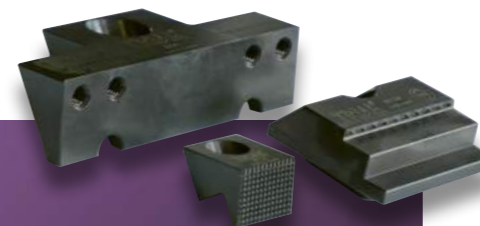
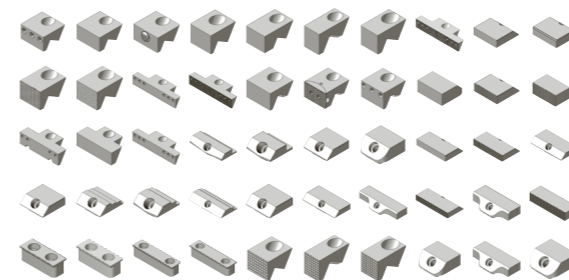


Über 200 Varianten
Over 200 variants



4 Backen
Jaws

Über 120 Varianten
Over 120 variants



Direkt-Präge
Direct stamping

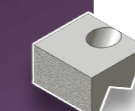
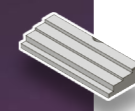
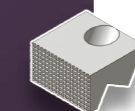
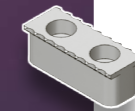
Geriffelt
Double serrated

Gerillt
Serrated

Glatt
Flat

Hartmetallbeschichtet
Carbide coated

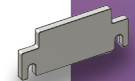
Pendelbacken
Swivel ball jaw



5 Zubehör
Accessoires



Parallelunterlagen
Parallels



Magnetanschlag
Magnetic milling buffer



Fräsanschlag
Milling buffer



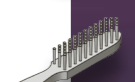
Schutzkappen
Shut plugs



Einstellmasstäbe
Measuring device for set up

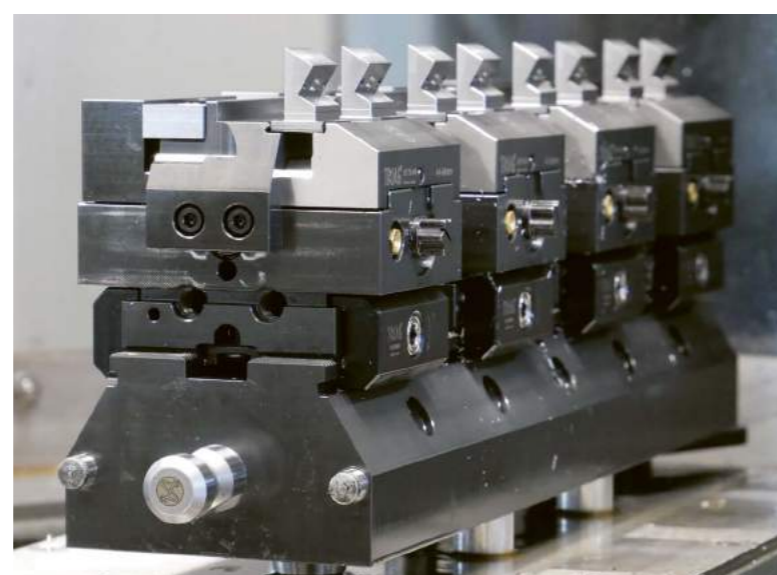
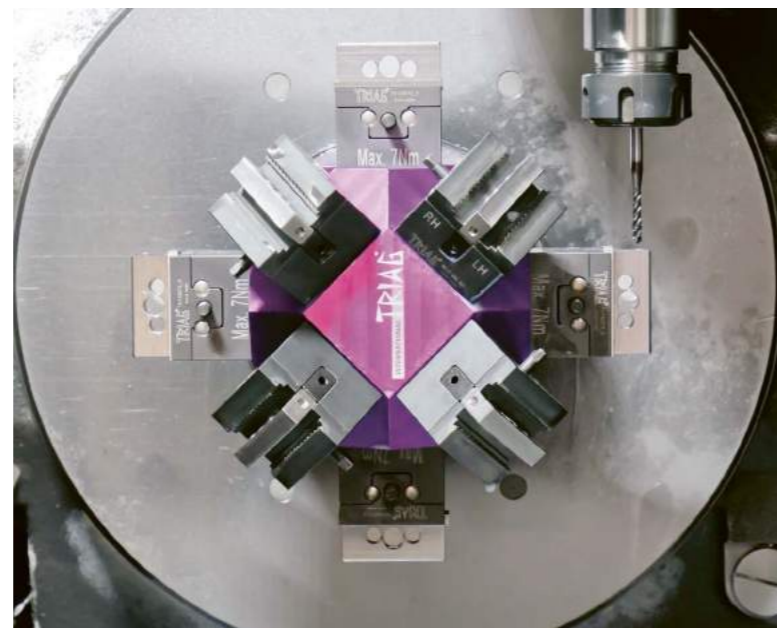
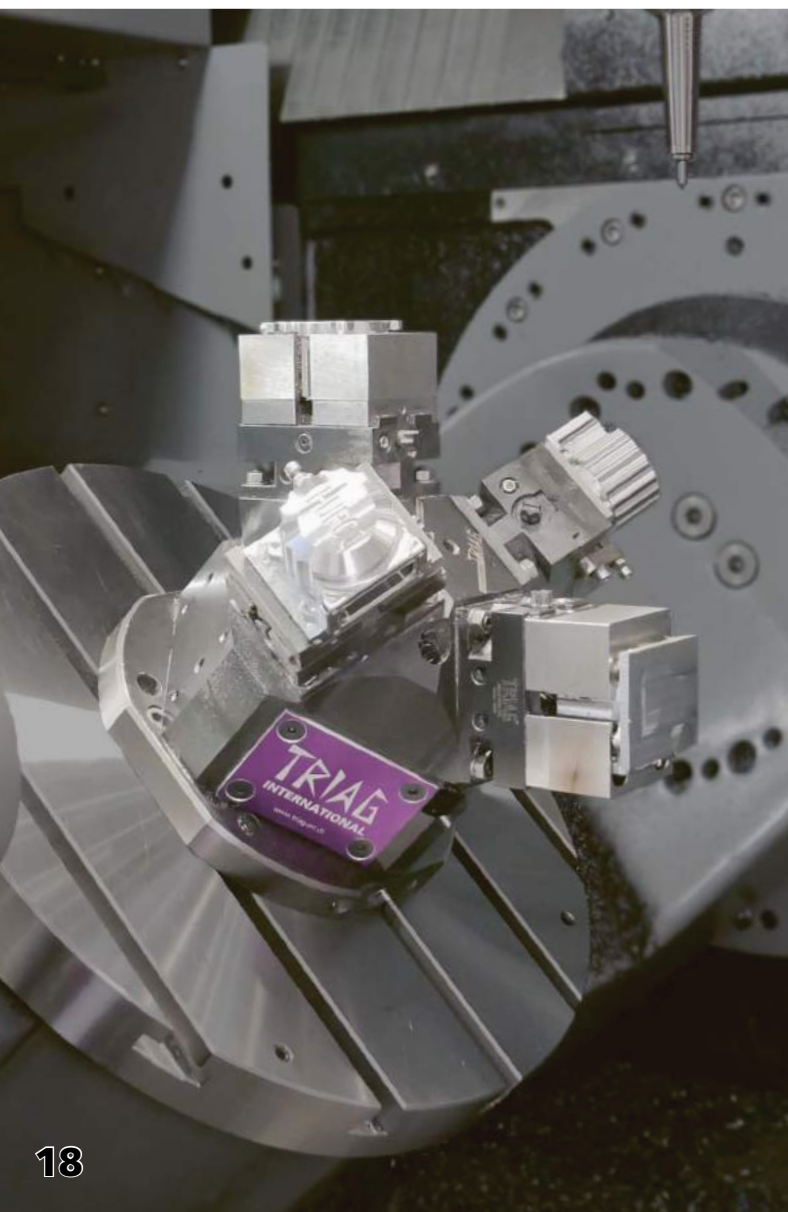
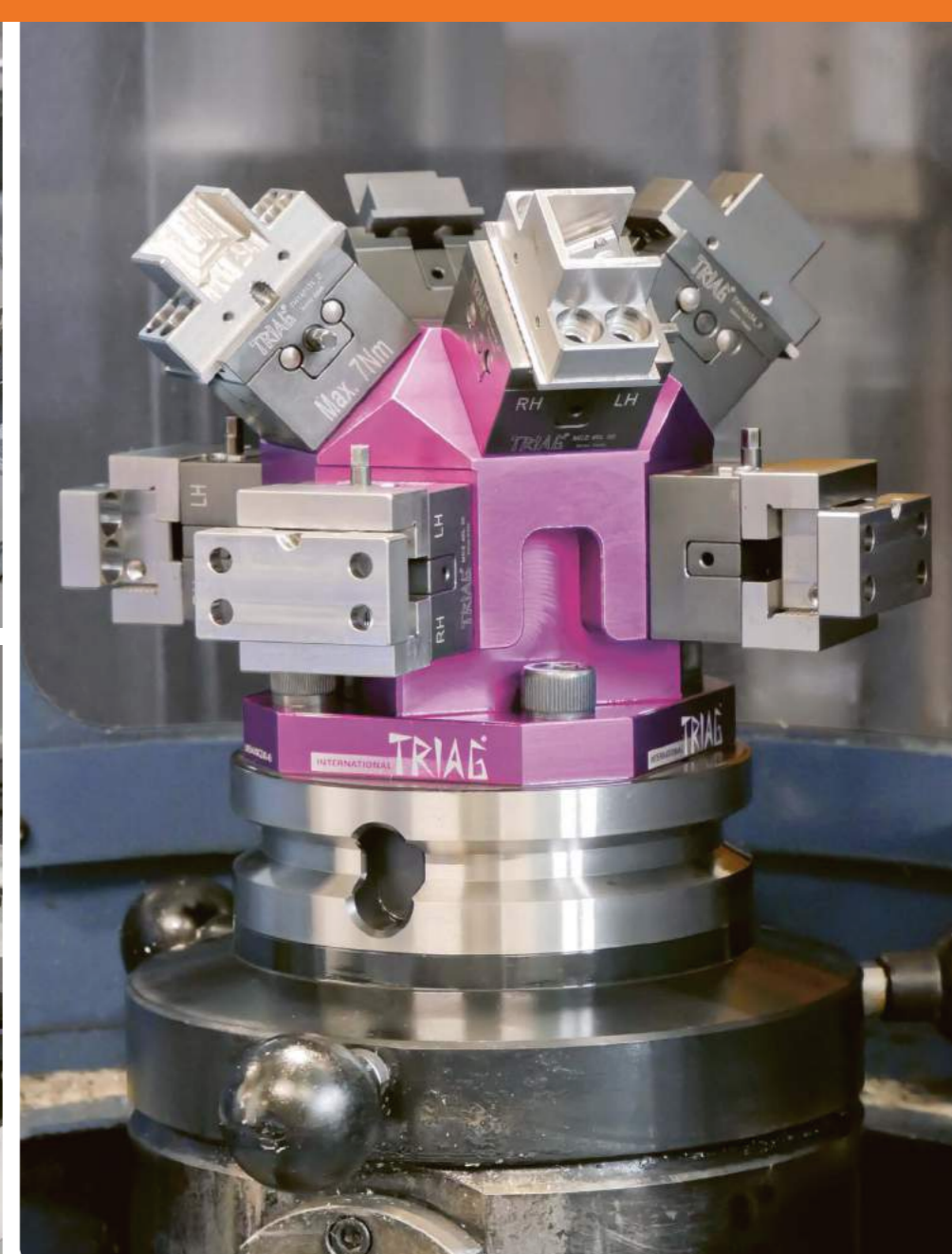
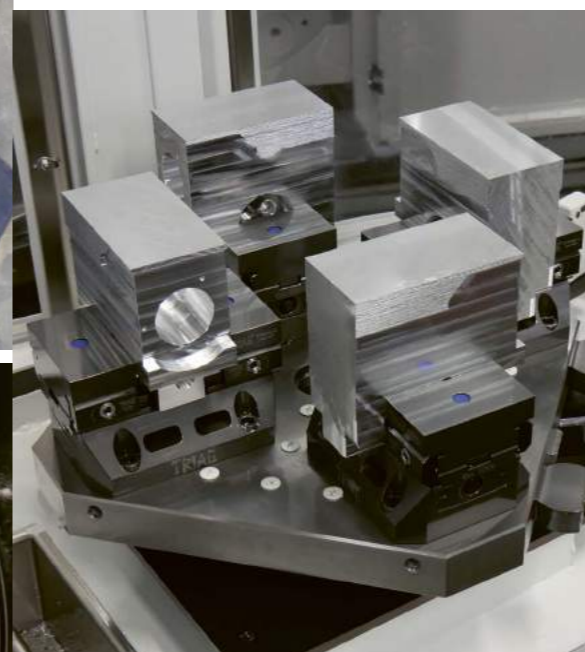
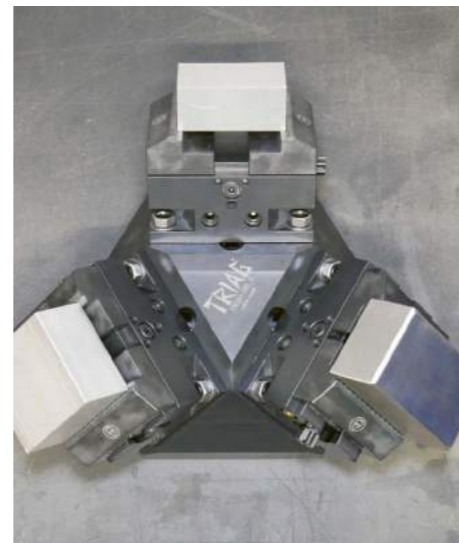


Messingdrahtbürste
Brass wire brush



powerCLAMP
STARTER SET





***tri*CENTRO**

Der modulare Zentrischspanner

Mechanische, pneumatische, kompakte bis grosse sowie modulare Zentrischspanner in verschiedenen Ausführungen.

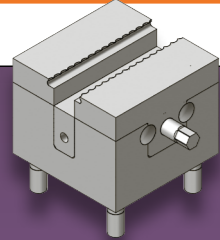
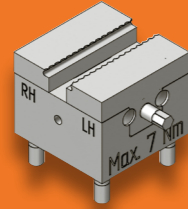
3D TRIAG
INTERNATIONAL
MODULAR

The modular self-centering vise

Mechanical, pneumatic, small- and big sized, as well as modular self centering vises in different variations.

NEWS →
„Micro ZS“ auf Seite 51

Mit einstellbarem Mittellager
With adjustable center position

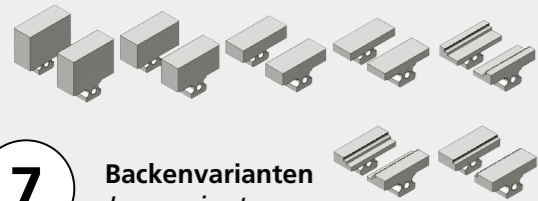


MICRO

Spannbereich
Clamping area **0 - 31 mm**

Max. Spannkraft
Max. Clamping force **800 daN (7 Nm)**

Abmessungen
Dimensions **40 x 40 x 32 mm**

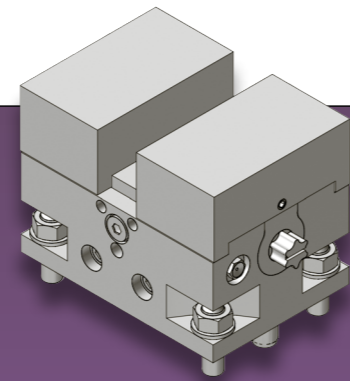
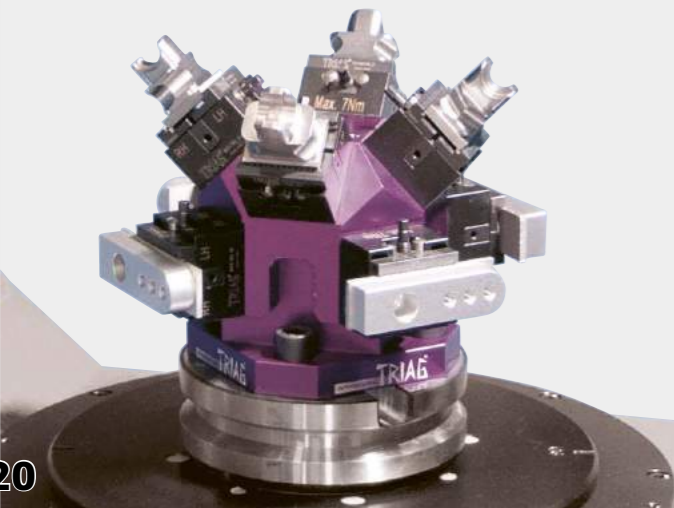


7 Backenvarianten
Jaw variants

2,2 mm Direkt-Prägebacken
2,2 mm direct stamping jaws

Ideal für den Vorrichtungsbau
Ideal for dedicated fixtures

Geeignet für die «Sputnik» Serie 1
Suitable for the «Sputnik» series 1

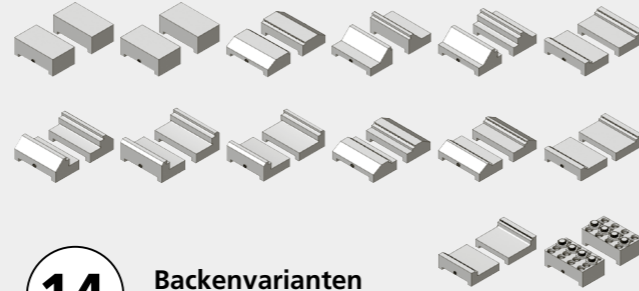


MINI

Spannbereich
Clamping area **0 - 121 mm**

Max. Spannkraft
Max. Clamping force **1600 daN (50 Nm)**

Abmessungen
Dimensions **100 x 70 x 74 mm**



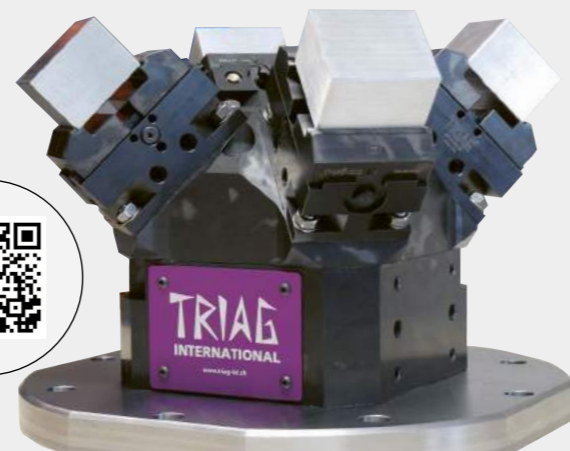
14 Backenvarianten
Jaw variants

Einstellbares Mittellager
Adjustable center

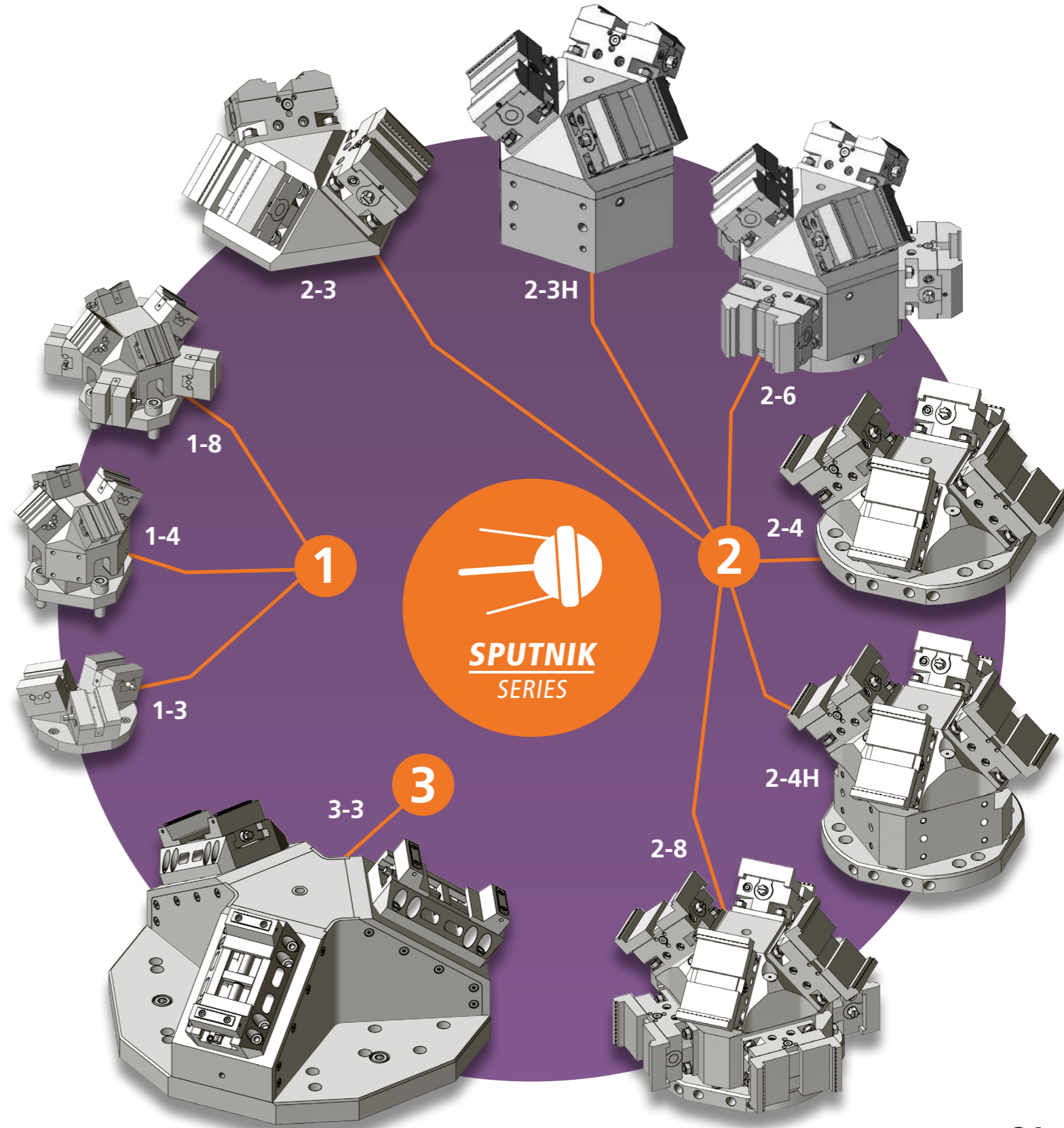
Schwimmendes Mittellager +/- 1 mm
Floating center support +/- 1 mm

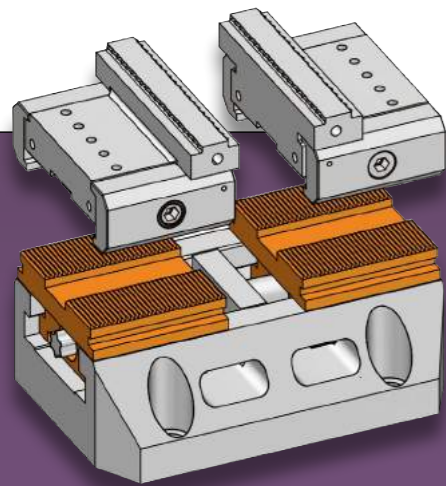
3 mm Direkt-Prägebacken
3 mm direct stamping jaws

Geeignet für die «Sputnik» Serie 2
Suitable for the «Sputnik» series 2



QR-Codes zu den Produktevideos
QR-codes to the product videos





ZSM

powerCLAMP kompatibler Zentrischspanner
powerCLAMP compatible self-centering vise

Spannbereich
Clamping area

Modulabhängig
Module-dependent

Max. Spannkraft
Max. Clamping force

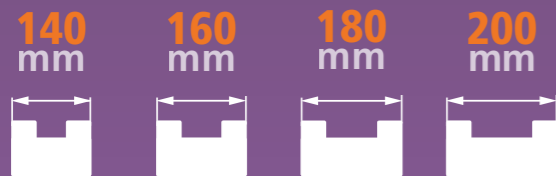
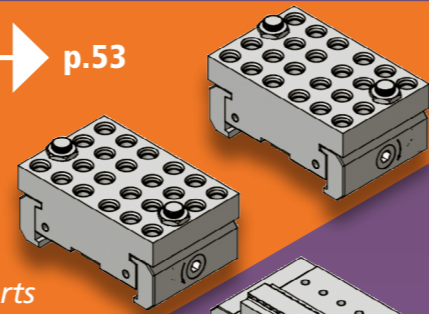
1600 daN (50 Nm)

Abmessungen
Dimensions

() x 120 x 100 mm

NEWS → p.53

Anschlagmodul
mit Prägeeinsätzen
End module
with embossed inserts



69 Verschiedene Anschlagmodule
Different end modules

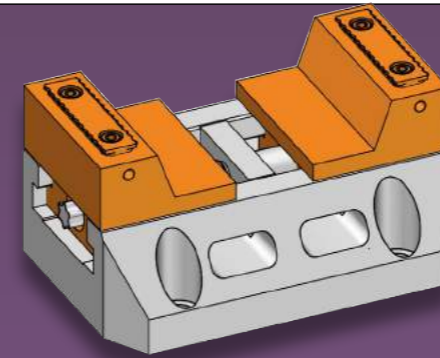
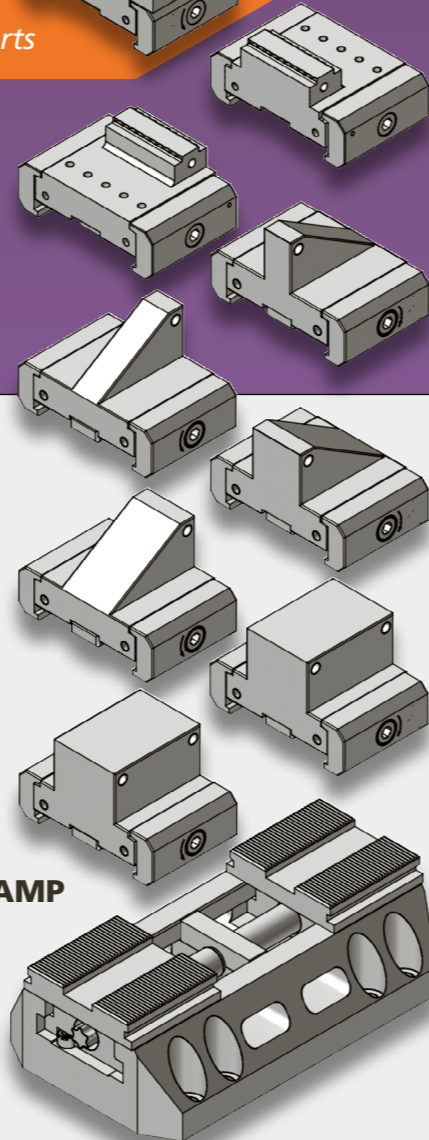
3 mm Direkt-Prägebacken
3 mm direct stamping jaws

powerCLAMP Schnittstelle
powerCLAMP interface

powerCLAMP Pratzensystem
powerCLAMP side clamp system

M Höchste Modularität
Highest modularity

powerCLAMP



ZSX

Mit einseitiger Spannkrafterhaltung
With one sided spring loaded jaw mechanism

Spannbereich
Clamping area

10 - 178 mm

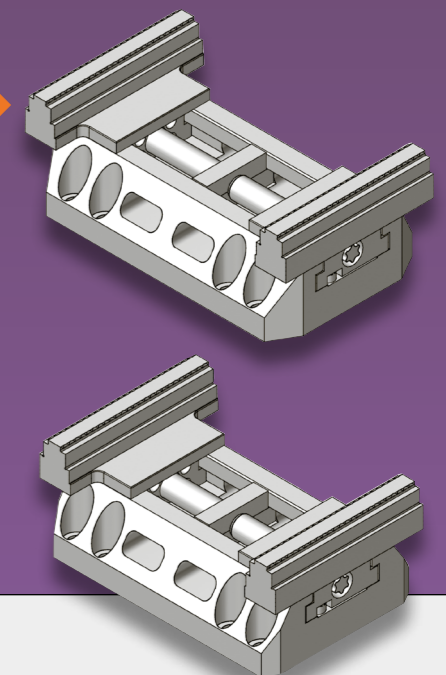
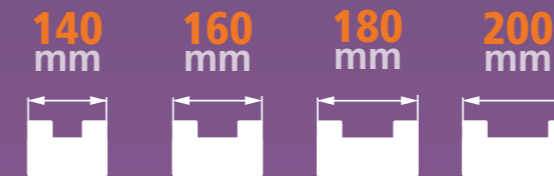
14 - 168 mm

Max. Spannkraft
Max. Clamping force

1600 daN (50 Nm)

Abmessungen
Dimensions

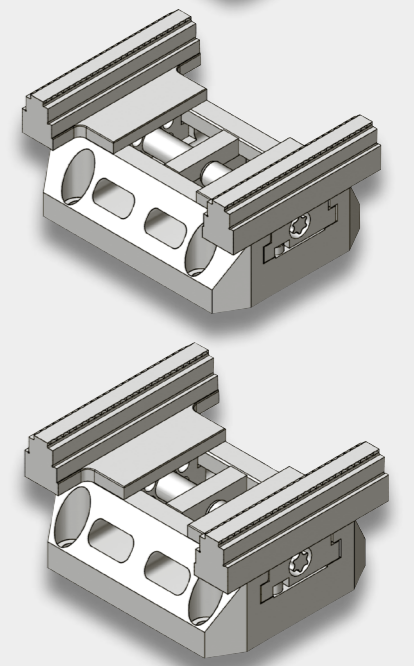
() x 120 x 100 mm

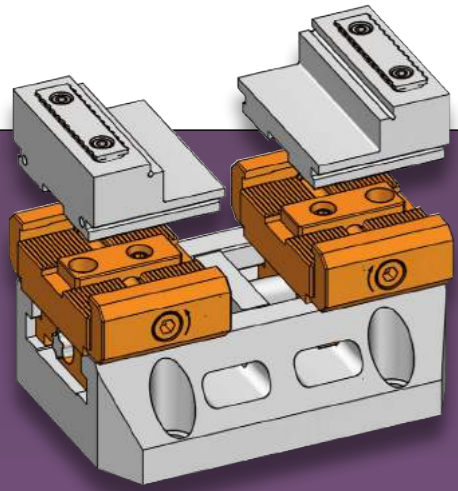


2 Backenvarianten
Jaw variants

3 mm Direkt-Prägebacken
3 mm direct stamping jaws

Einseitige Spannkrafterhaltung mit Nachfederung
One sided spring loaded mechanism to maintain clamping force





ZSB

Für den Einsatz von Schnellwechselbacken
For the use of quick-change jaws

Spannbereich
Clamping area

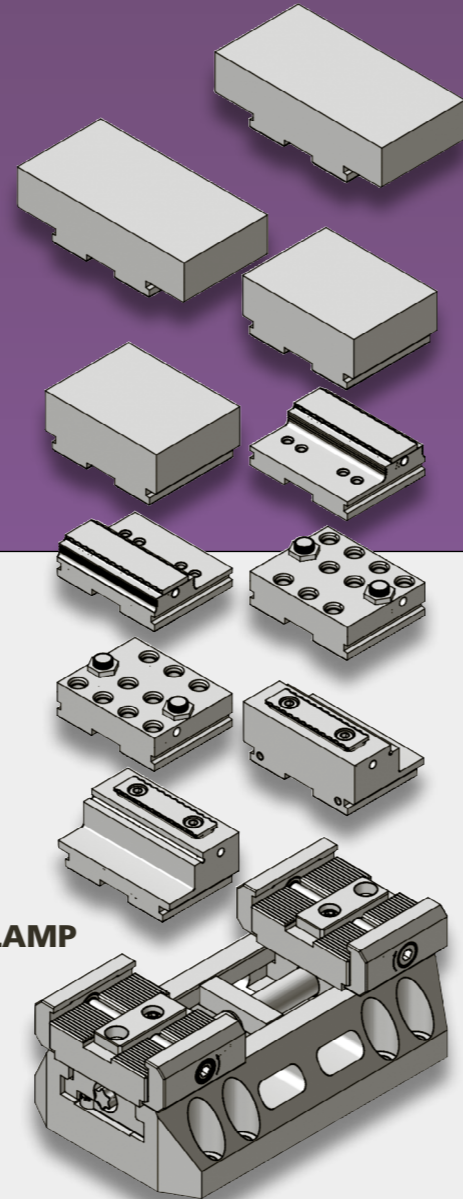
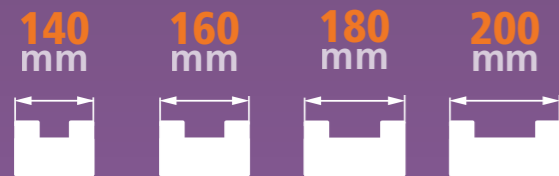
Backenabhängig
Jaw-dependent

Max. Spannkraft
Max. Clamping force

1600 daN (50 Nm)

Abmessungen
Dimensions

() x 120 x 100 mm



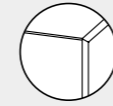
powerCLAMP

8 Backenvarianten
Jaw variants

3 mm Direkt-Prägebacken
3 mm direct stamping jaws

powerCLAMP Schnittstelle
powerCLAMP interface

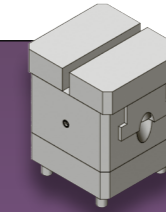
powerCLAMP Pratzensystem
powerCLAMP side clamp system



«Weiche» Formbacken
«Soft» jaws for dedicated fixtures



Backen-Schnellwechselsystem
Quick-change jaw system



MICRO-P

SET18ZSP40L38-2

Hub
Stroke

3 mm (0.6 - 3.6 mm)

Max. Spannkraft
Max. Clamping force

120 daN (6 bar)

Abmessungen
Dimensions

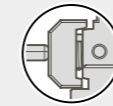
52 x 40 x 48 mm (l x b x h)



3 mm Direkt-Prägebacken
3 mm direct stamping jaws



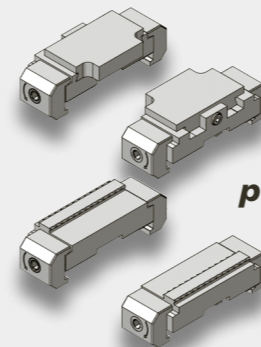
powerCLAMP Schnittstelle
powerCLAMP interface



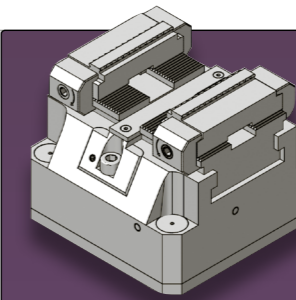
powerCLAMP Pratzensystem
powerCLAMP side clamp system



2 Verschiedene Spannmodule
Different clamping modules



powerCLAMP



MINI-P

ZSP125L85-1

Einfacher Kolben
Single piston

Hub
Stroke

6 mm (0-6 mm)

Max. Spannkraft
Max. Clamping force

1000 daN (12 bar)

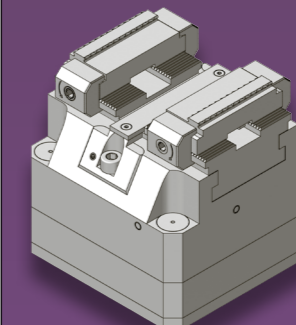
Abmessungen
Dimensions

124 x 124 x 103 mm (l x b x h)

Spannbereich
Clamping area

17 - 100 mm

Modulabhängig
Module-dependent



ZSP125L110-2

Doppelkolben
Double piston

Hub
Stroke

6 mm (0-6 mm)

Max. Spannkraft
Max. Clamping force

1400 daN (10 bar)

Abmessungen
Dimensions

124 x 124 x 128 mm (l x b x h)

Spannbereich
Clamping area

17 - 100 mm

Modulabhängig
Module-dependent

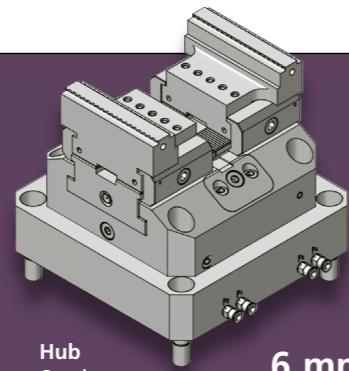
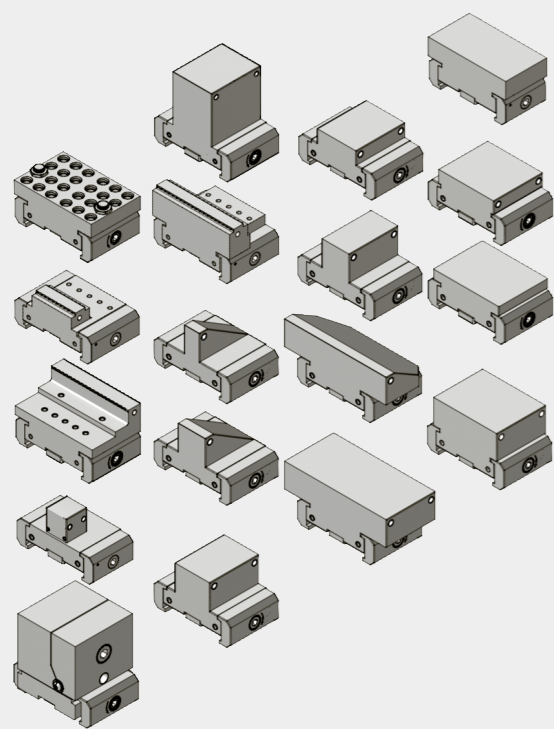
69 Verschiedene Anschlagmodule
Different end modules

3 mm Direkt-Prägebacken
3 mm direct stamping jaws

powerCLAMP Schnittstelle
powerCLAMP interface

powerCLAMP Pratzensystem
powerCLAMP side-clamp system

M Höchste Modularität
Highest modularity



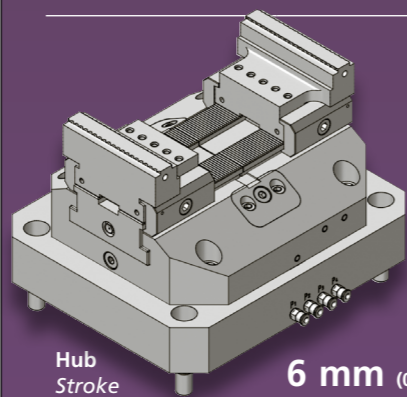
GRANDE-P
ZSP150L100

Hub
Stroke **6 mm** (0-6 mm)

Max. Spannkraft
Max. Clamping force **2400 daN** (12 bar)

Abmessungen
Dimensions **180 x 180 x 100 mm** (l x b x h)

Spannbereich
Clamping area **8,5 - 124,5 mm** Modulabhängig
Module-dependent



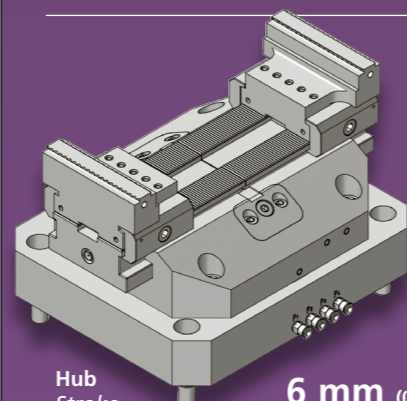
ZSP200L100

Hub
Stroke **6 mm** (0-6 mm)

Max. Spannkraft
Max. Clamping force **2400 daN** (12 bar)

Abmessungen
Dimensions **240 x 200 x 100 mm** (l x b x h)

Spannbereich
Clamping area **8,5 - 174,5 mm** Modulabhängig
Module-dependent



ZSP250L100

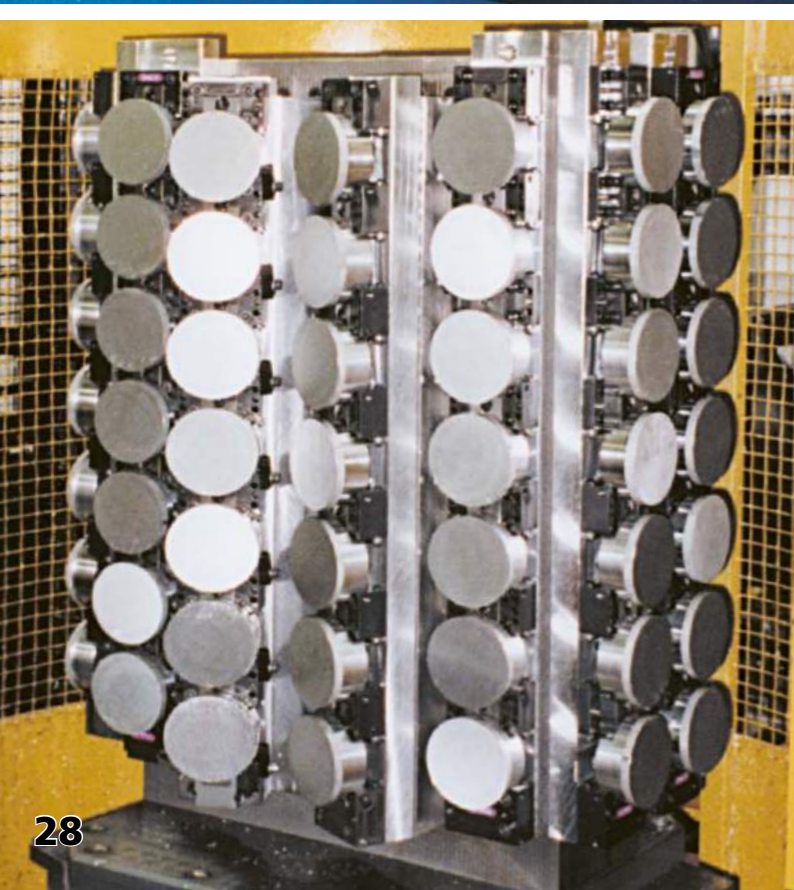
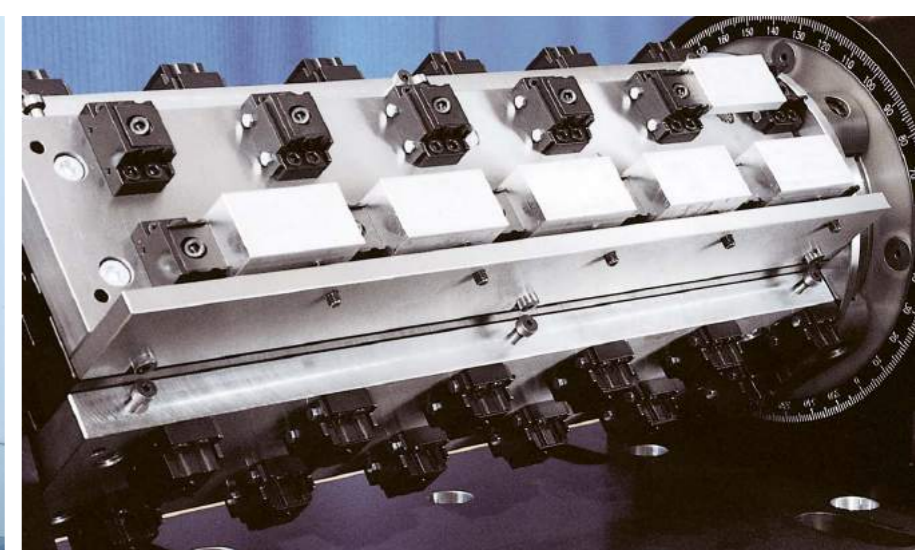
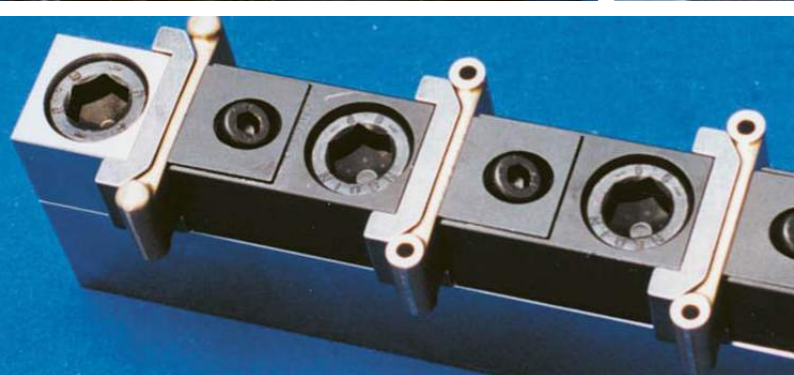
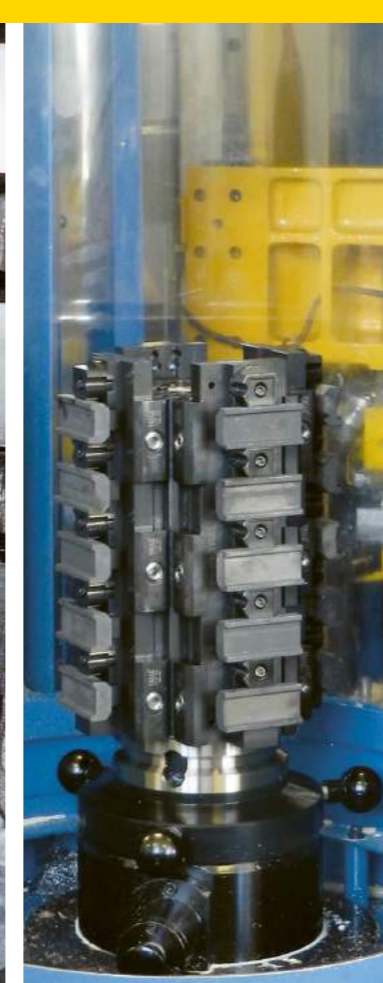
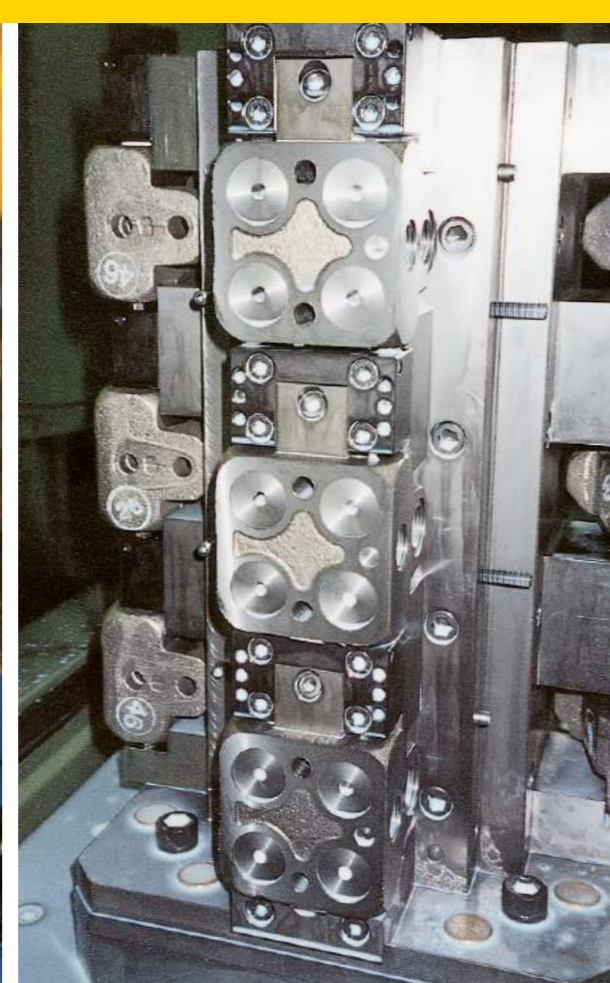
Hub
Stroke **6 mm** (0-6 mm)

Max. Spannkraft
Max. Clamping force **2400 daN** (12 bar)

Abmessungen
Dimensions **250 x 200 x 100 mm** (l x b x h)

Spannbereich
Clamping area **8,5 - 224,5 mm** Modulabhängig
Module-dependent





microCLAMP

TRIAG
INTERNATIONAL

Module für den Vorrichtungsbau

Kleinste Module für den Vorrichtungsbau. Sie haben eine grosse Spannkraft (bis 2'800 daN), der benötigte Abstand zwischen den Werkstücken beträgt im Optimalfall nur 15 mm.

Modules for dedicated fixtures

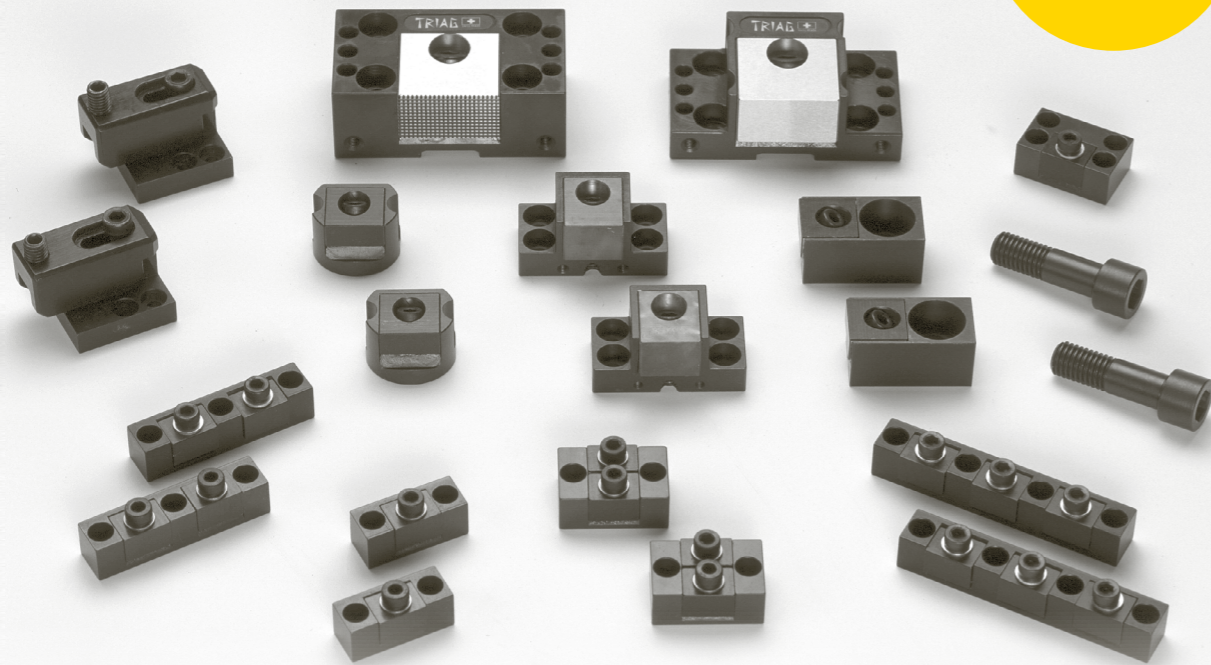
Smallest modules for dedicated fixtures. Having a high clamping force (up to 2'800 daN) the distance between workpieces is only 15 mm in optimum set up.



Kleine Spannmodule - grosse Auswahl Small clamping modules - big choice

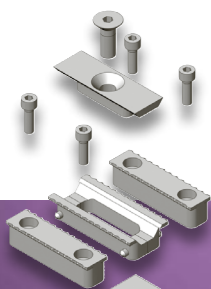
58 verschiedene Spannmodule für den Vorrichtungsbau
58 different clamping modules for dedicated fixtures

58x



Ideal für den Vorrichtungsbau Ideal for dedicated fixtures

Fertigen - montieren - spannen!
Manufacture - mount - clamp!



Kraftvoll gespannt Powerfully clamped

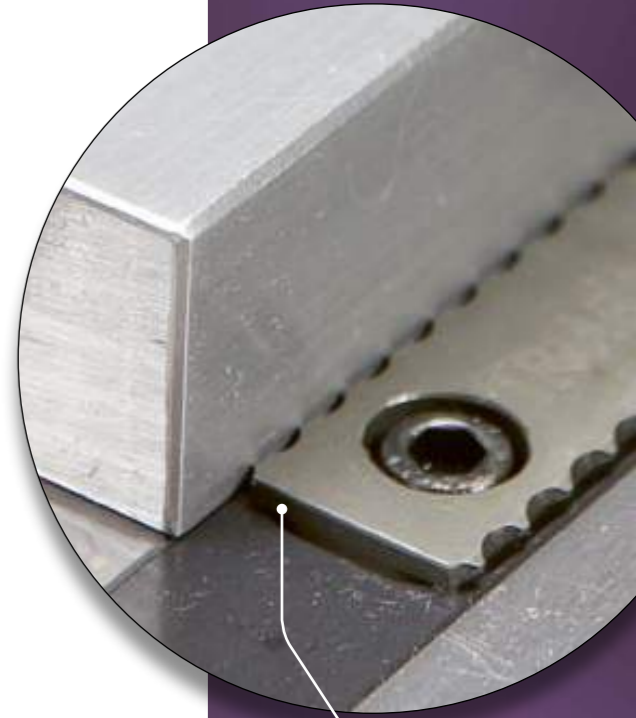
Spannkraft bis:
Clamping forces up to:

2800 daN



Hohe Spanndichte High density workholding

Ab 15 mm Platz zwischen den Werkstücken
Only 15 mm spacing needed between the workpieces



1,8 mm Direkt-Prägebacken
1,8 mm direct stamping jaws



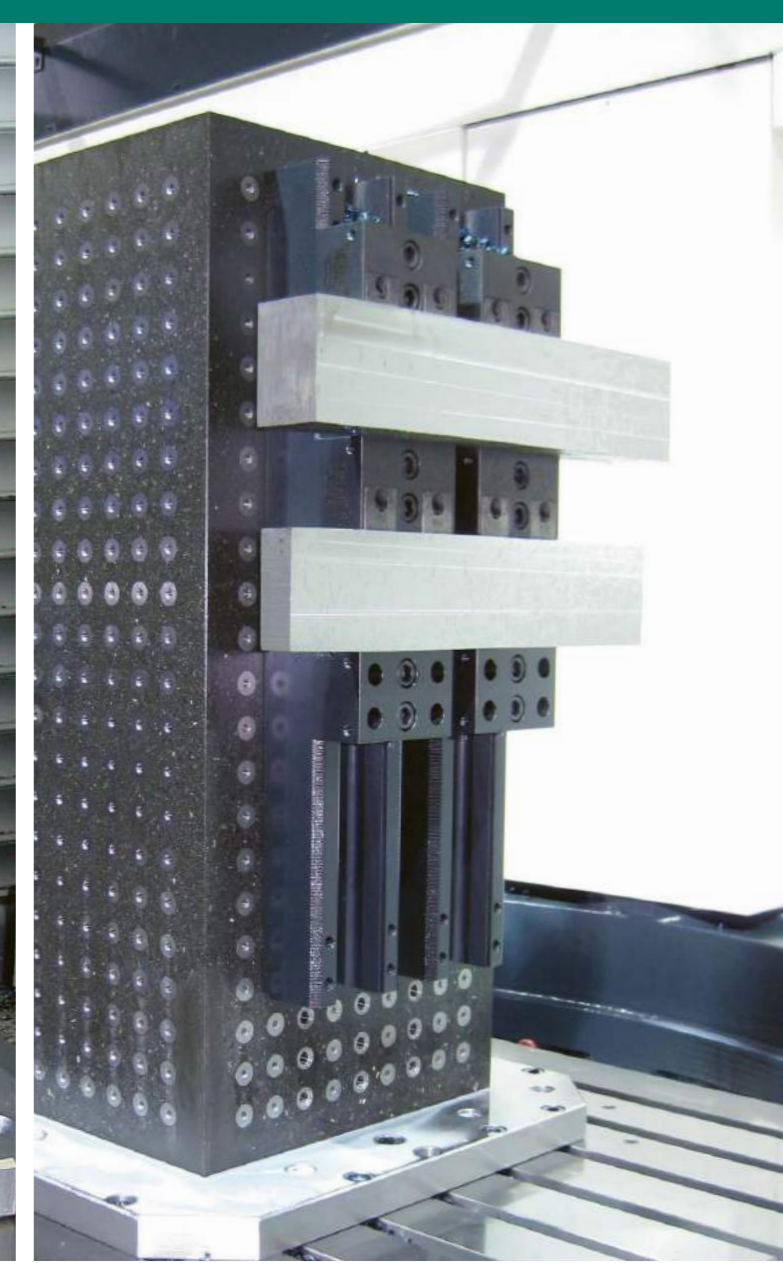
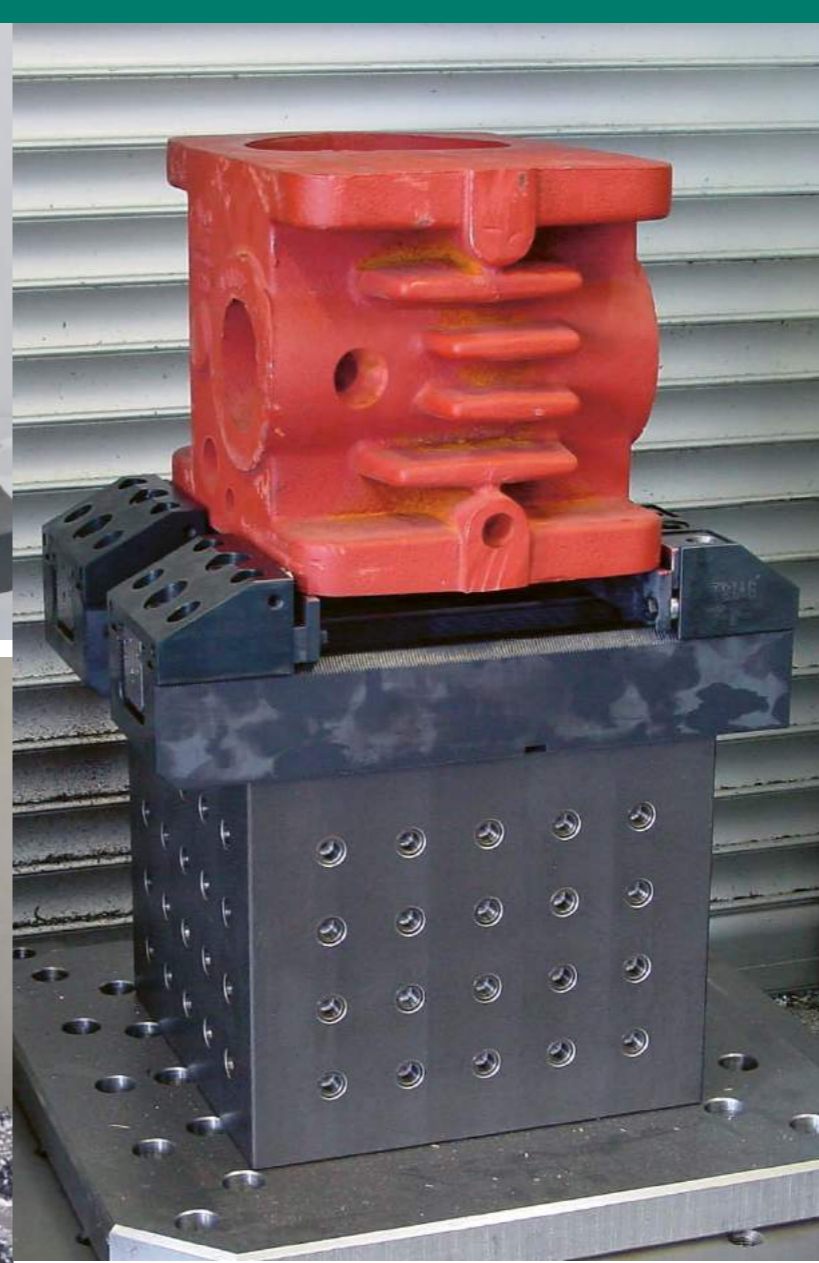
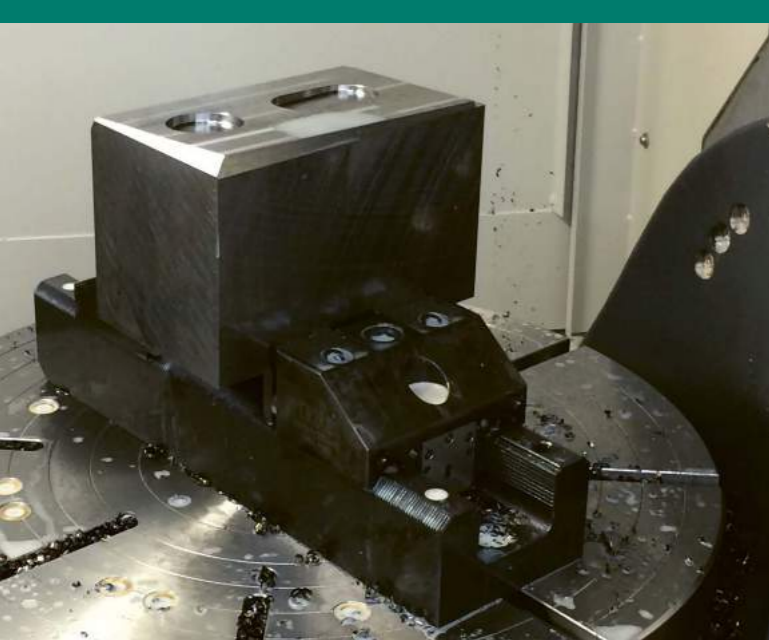
Spannmodul Breiten
Clamping module widths

22 - 125 mm

Spannmodul Höhen
Clamping module heights

14 - 60 mm





aptoCLAMP

3D TRIAG INTERNATIONAL MODULAR

Das stärkste Spannsystem

The strongest workholding system

Die hohe Spannkraft dieses Systems ermöglicht den Einsatz für schwerste Zerspanung.

The high clamping force of the aptoCLAMP enables the heaviest cuts.

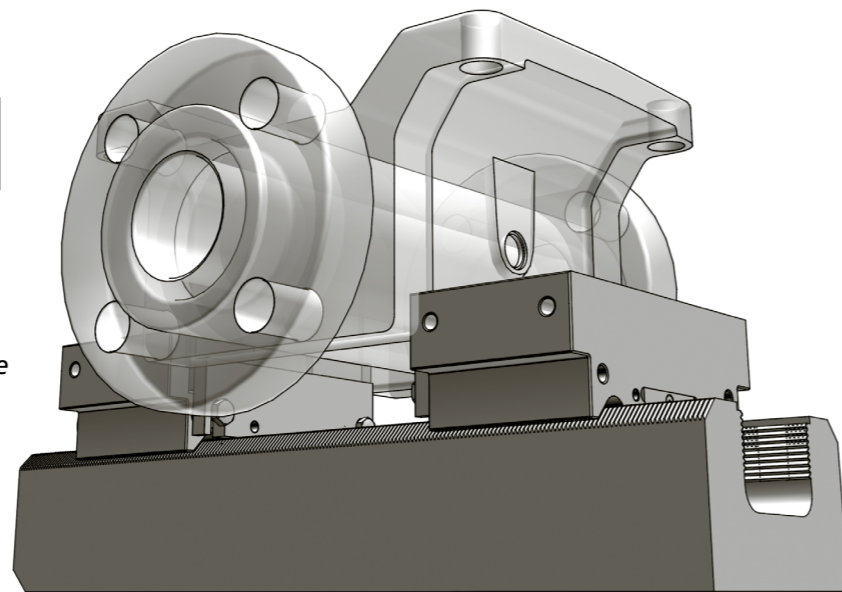


Hohe Spannkräfte
High clamping forces

7000 daN

Niederzug: max. 7000 daN Spannkraft
Linear: max. 3200 daN Spannkraft

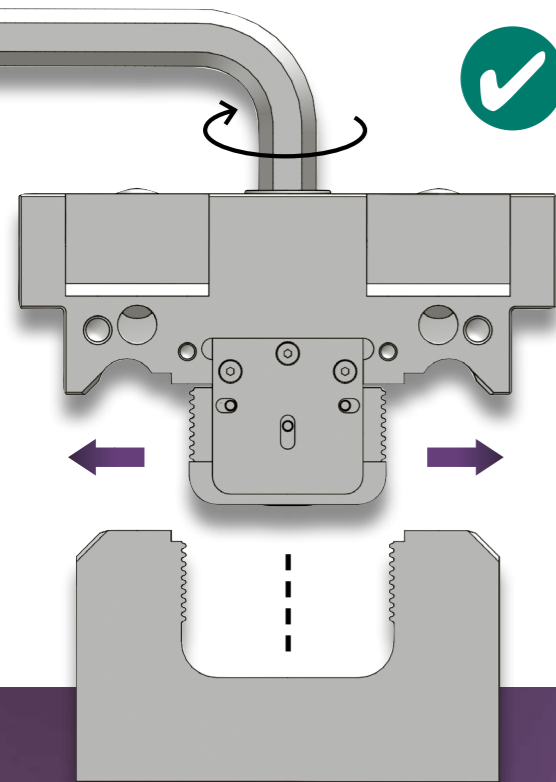
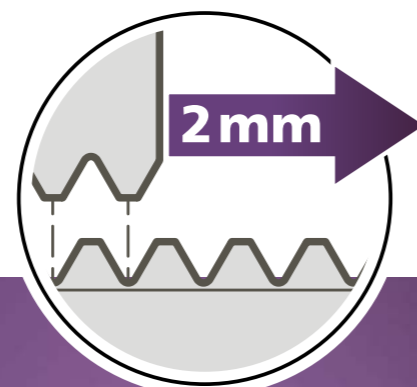
Pull down: max. 7000 daN clamping force
Linear: max. 3200 daN clamping force



Module senkrecht montierbar
Modules vertically mountable

Positionierschritte von 2 mm
Positioning increments of 2 mm

Verzahnung nicht dem Werkstück ausgesetzt
Serration not exposed to the workpiece



Einfache Handhabung
Easy handling

1. Zwei Schrauben lösen
2. Abheben und neu positionieren
3. Zwei Schrauben anziehen

1. Loosen two screws
2. Lift and change position
3. Fasten two screws

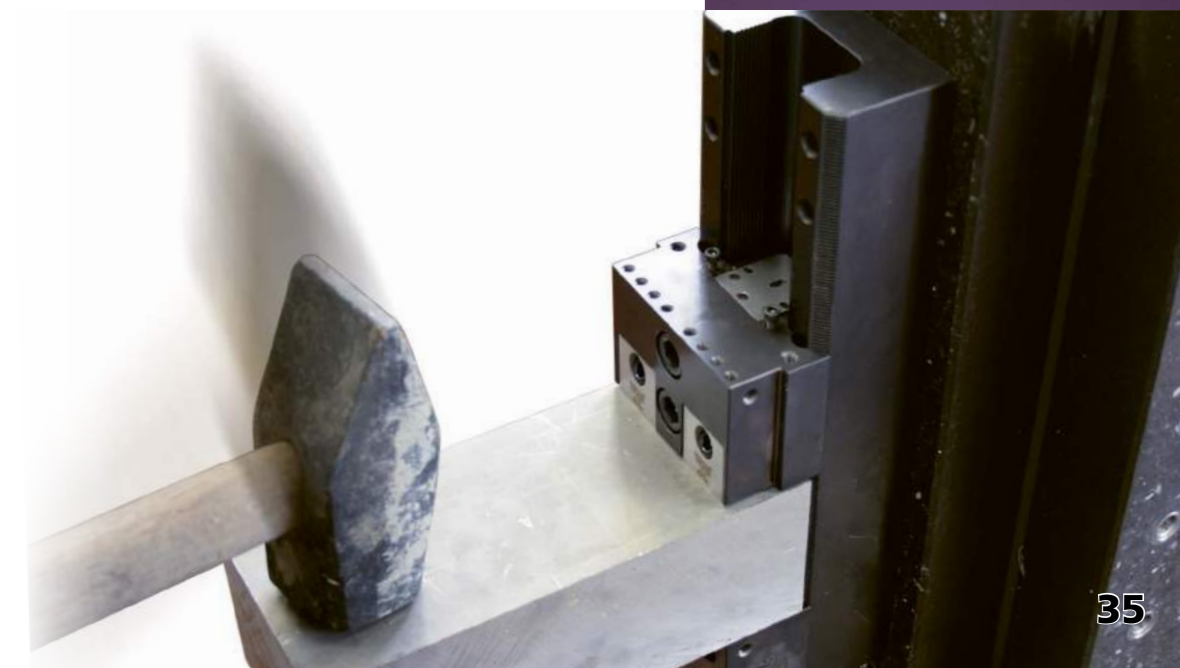


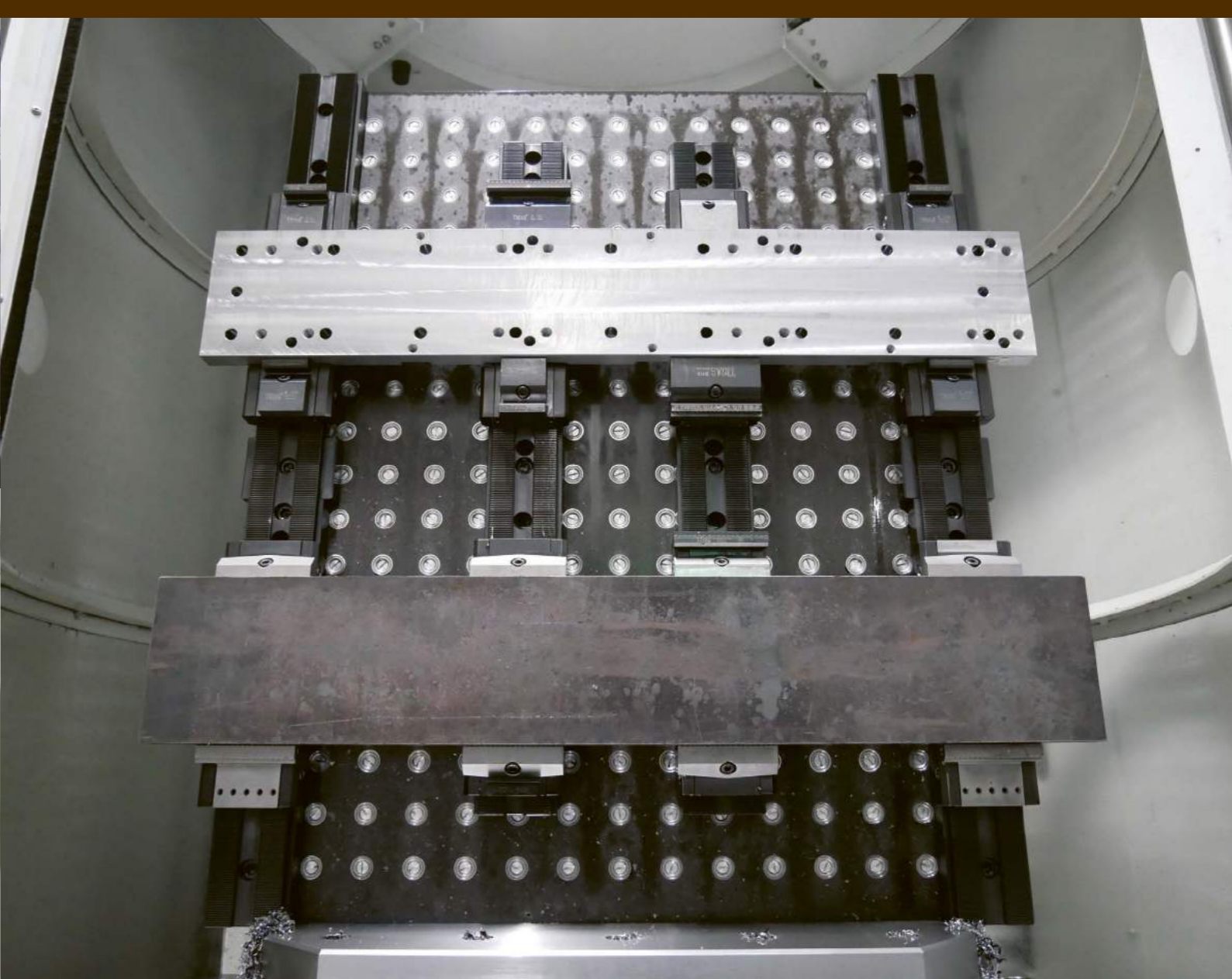
Modular
Modular

Baukastenprinzip mit eigener Schnittstelle
Modular design with own interface



Robuste und stabile Bauweise
Robust and stable design





200 x 400 x 1330
 Flügelteil für Airbus A320
 Tail wing part for Airbus A320



Mineralguss + Stahl-Mineralguss
Epoxy mineral + Steel-epoxy mineral

*tripoxy*MINERAL



Eliminiert Vibrationen und ist leicht

Eliminates vibrations - Low in weight

Spanntürme aus Mineralguss. Die Vibrationsdämpfung ist zehnmal besser als bei Grauguss. Das spezifische Gewicht ist hingegen kleiner als bei Aluminium. Erhältlich in vielen verschiedenen Formen.

Tombstones made of epoxy mineral. Vibration damping effect is ten times better than with cast iron. Specific weight is lower than that of aluminum. Available in many different shapes.



Mineralguss aus gutem Grund Epoxy mineral with good reason

- ✓ **Spezifisches Gewicht leichter als Aluminium**
Specific weight lighter than aluminium
- ✓ **Vibrationsdämpfung 10 x besser als Grauguss und 100 x besser als Aluminium!**
Vibration dampening 10 x better than cast iron and 100 x better than aluminum!
- ✓ **Chemische Beständigkeit gegen Öle, Laugen, Säuren**
Chemical resistance to oils, alkalis and acids
- ✓ **Hohe Formstabilität infolge tiefer Wärmeleitfähigkeit**
High form stability due to low thermal conductivity



Rohstoff aus der Schweiz
Raw material from Switzerland



Eigenschaften / Features	Mineralguss / Epoxy mineral	GG20	Hochfestes Aluminium High density aluminum
Dichte / Density [kg/dm ³]	~ 2,4	~ 7,1 - 7,3	~ 2,76
Logarithmisches Dekrement (Vibrationsdämpfung) Logarithmic Decrement (Vibration dampening)	0,035	0,004	0,0004
Längenausdehnungs-koeffizient [1/K] Coefficient of linear expansion [1/K]	~ 12x10 ⁻⁶	~ 10x10 ⁻⁶	~ 23x10 ⁻⁶
Zugfestigkeit / Tensile strength [N/mm ²]	15 - 20	200 - 400	470 - 520
Wärmeleitfähigkeit [W/mK] Thermal conductivity [W/mK]	~ 2	~ 50	~ 140



Anwendungsbereiche Mineralguss Applications Epoxy Mineral

- ➔ **Spanntechnik**
Workholding
- ➔ **Maschinenbetten**
Machine beds
- ➔ **Maschinenständer und -portale**
Machine column and portals
- ➔ **Als Alternative zu Grauguss (Kosten, Umweltfreundlichkeit)**
As an alternative to cast iron (cost, environmentally friendly)
- ➔ **Als Alternative zu Schweisskonstruktionen**
As an alternative to welded constructions
- ➔ **Als Alternative zu Natursteinanwendungen (z.B. Messtische, Reinraumtechnologie)**
As an alternative to natural stone applications (For example measuring tables, clean room technology)
- ➔ **Generell steifigkeits- und festigkeitsdimensionierte Strukturbauteile**
General stiffness and strength-scale structural components
- ➔ **Füllung von Mineralguss in Blechmantelkonstruktionen (z.B. unsere Stahl-Mineralguss-Basissschienen)**
Filling of mineral cast in metal shell constructions (For example our steel rails with epoxy mineral cast base)



Materialien
Materials

Mineralguss
Epoxy mineral

Stahlmineralguss
Steel epoxy mineral

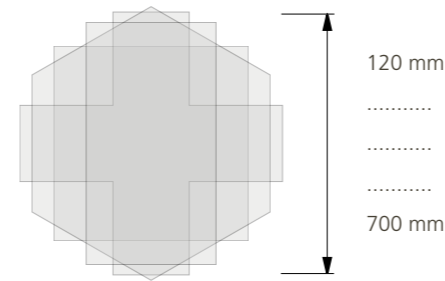


Hohe Variantenvielfalt
High number of variants

Integrierte Funktionalität
Integrated functionality

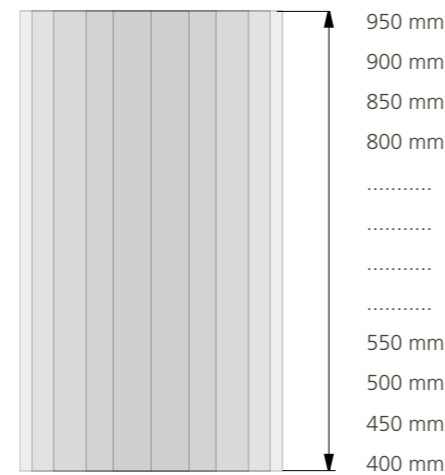
Eingiessen von Schläuchen, Kabelschutzrohren,
Lastankern und vieles mehr.

*Pouring of hoses, pipes, load anchors,
and more.*



Schlüsselweiten
Standart widths

120 - 700 mm

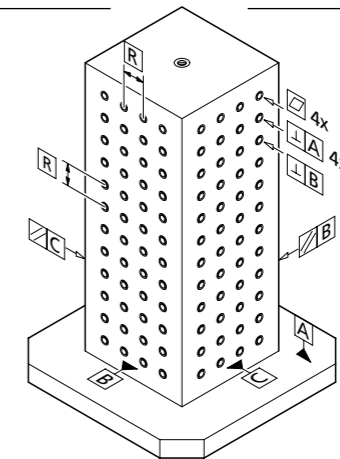


Standardhöhen
Standard heights

400 - 950 mm

Massgenauigkeit
Dimensional accuracy

R	Lagetoleranz Rasterbohrungen <i>Positioning tolerance holes</i>	0 - 500 mm ± 0,01 501 - 1000 mm ± 0,02
	Ebenheit <i>Flatness</i>	0,01 mm / 300 mm
	Parallelität <i>Parallelism</i>	0,01 mm / 300 mm
	Winkligkeit <i>Deviation of angle</i>	0,01 mm / 200 mm



Kreuz
Cross



Rechteck
Rectangle



Quadrat
Square



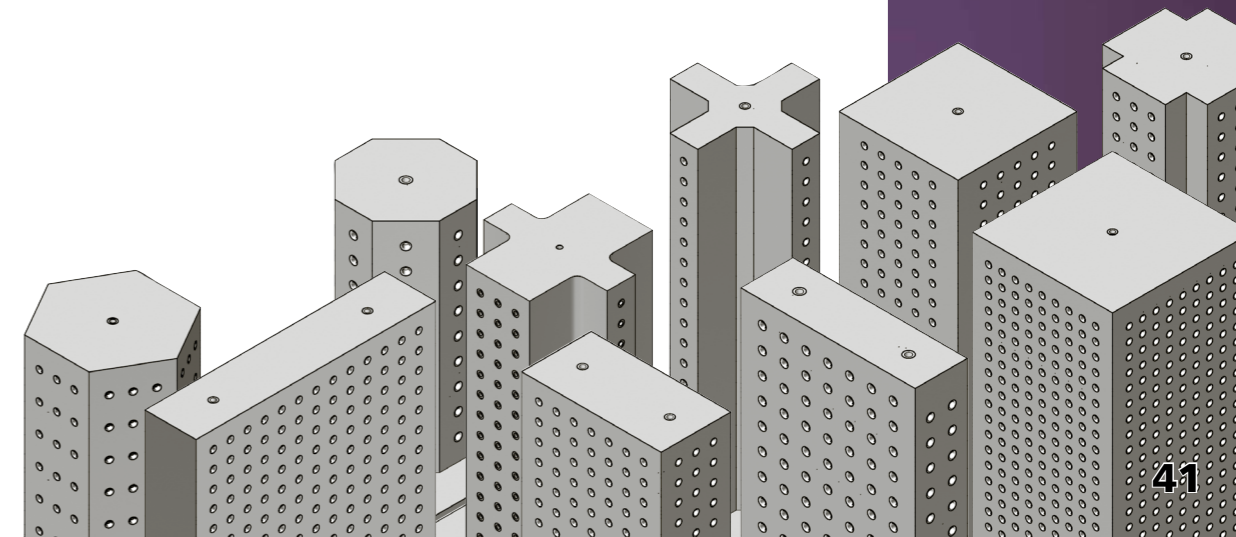
Sechseck
Hexagon

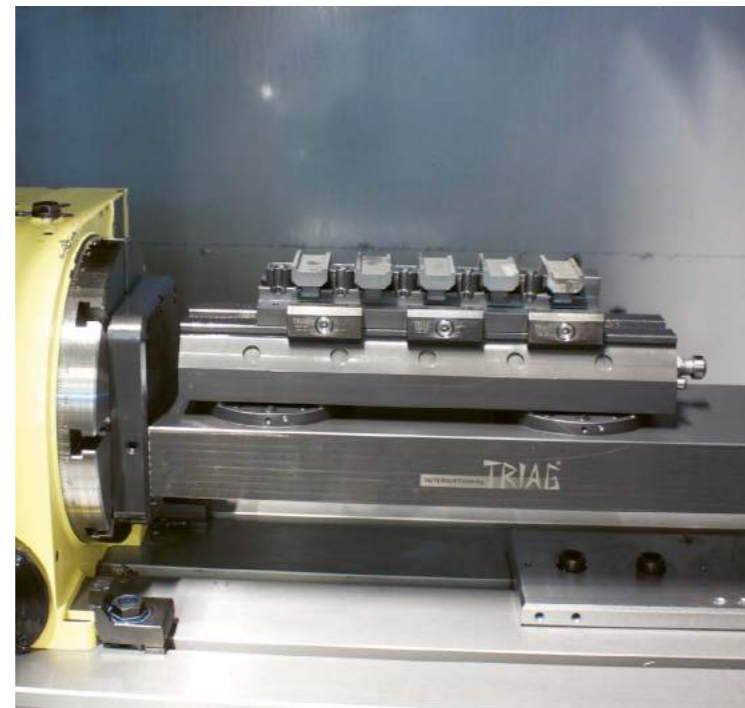
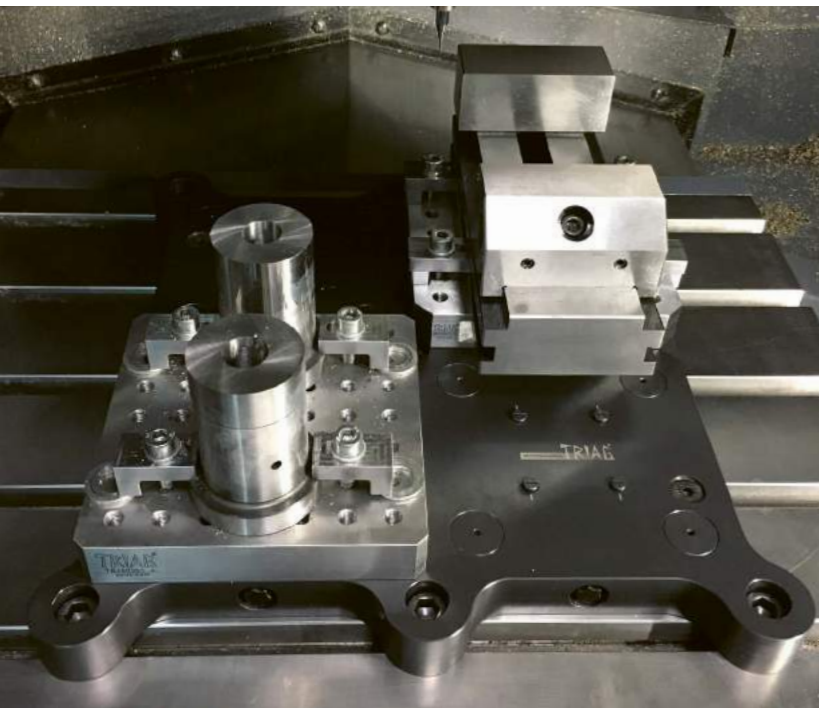
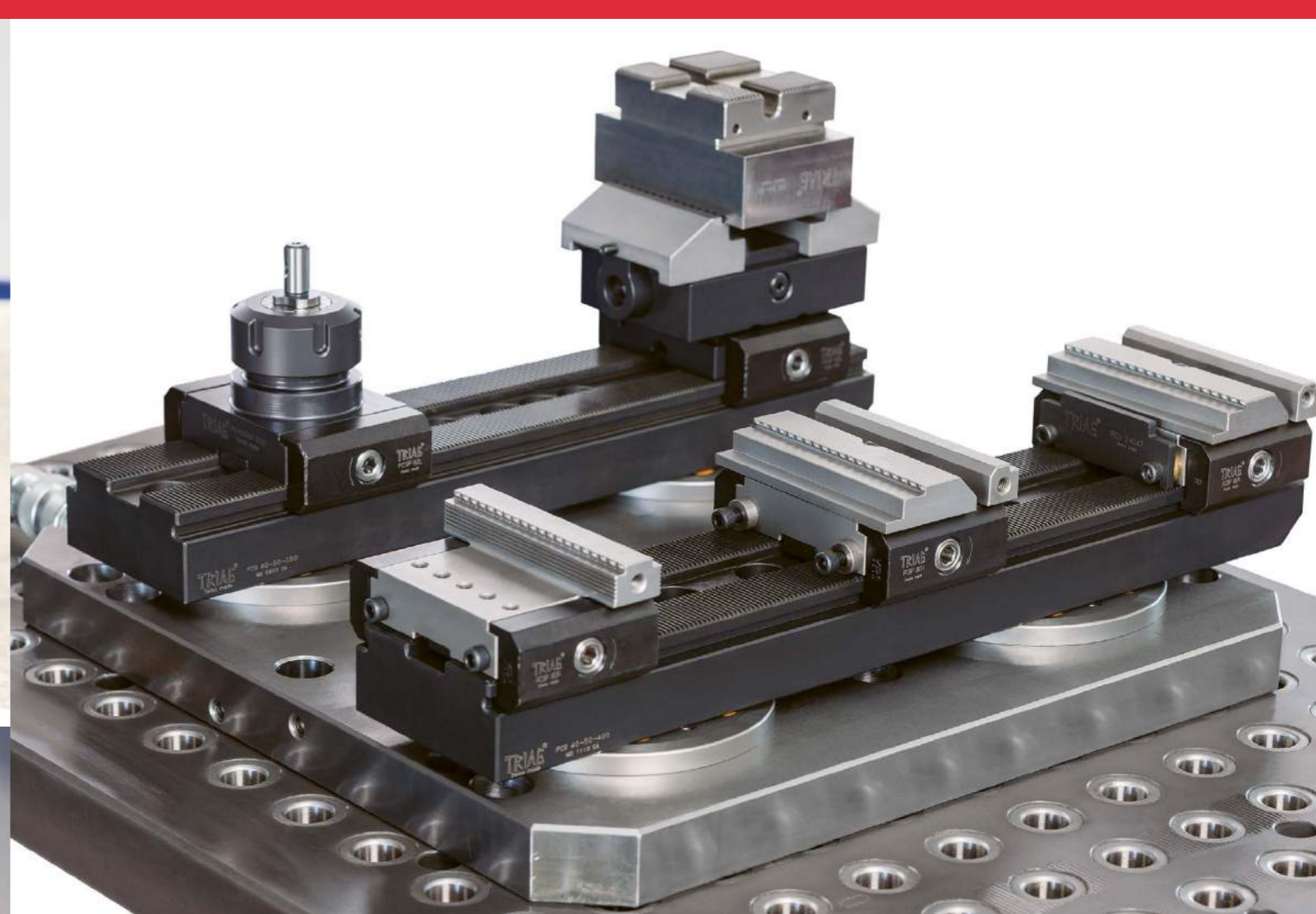
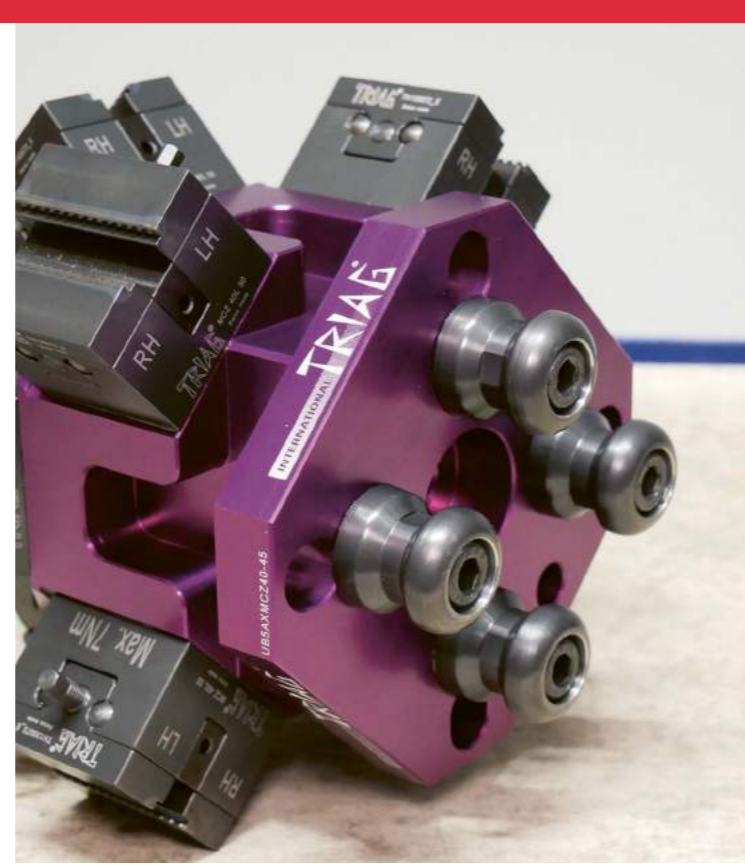
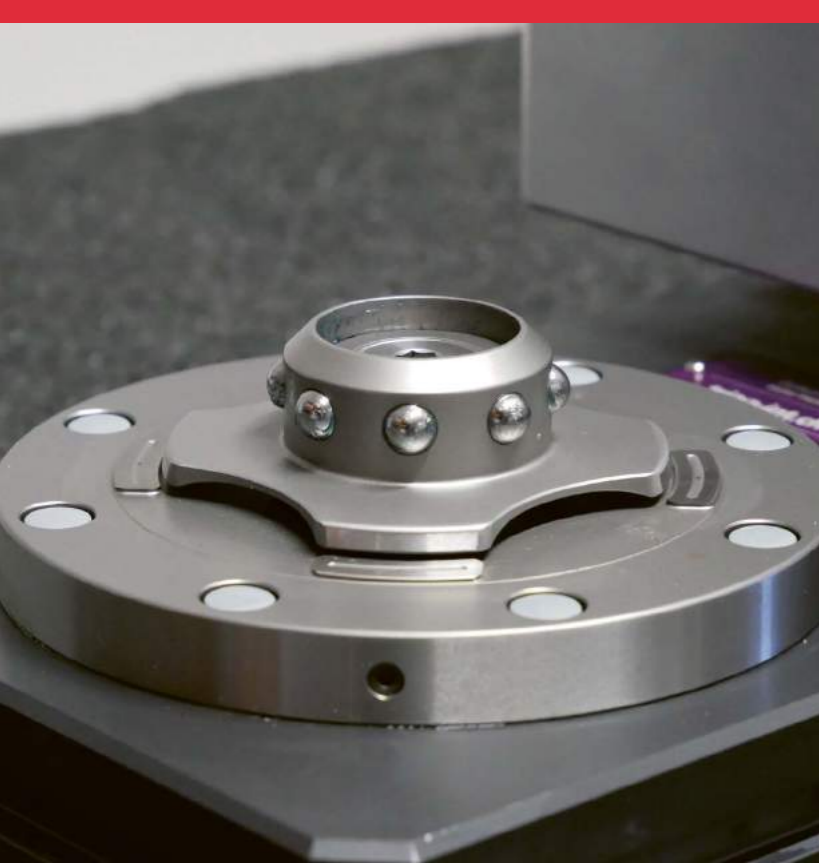


Achteck
Octagon



Dreieck
Triangle





oppSYSTEM

3D TRIAG
INTERNATIONAL
MODULAR

Schnelles Umrüsten

Unser Nullpunkt-Palettiersystem ermöglicht ein genaues Positionieren von Mehrfachspannsystemen, Schraubstücken und Vorrichtungen auf Maschinentischen oder Spanntürmen.

Quick change

Our zero-point palleting system allows exact positioning of multiple workholding systems, vises and dedicated fixtures on machining tables or tombstones.



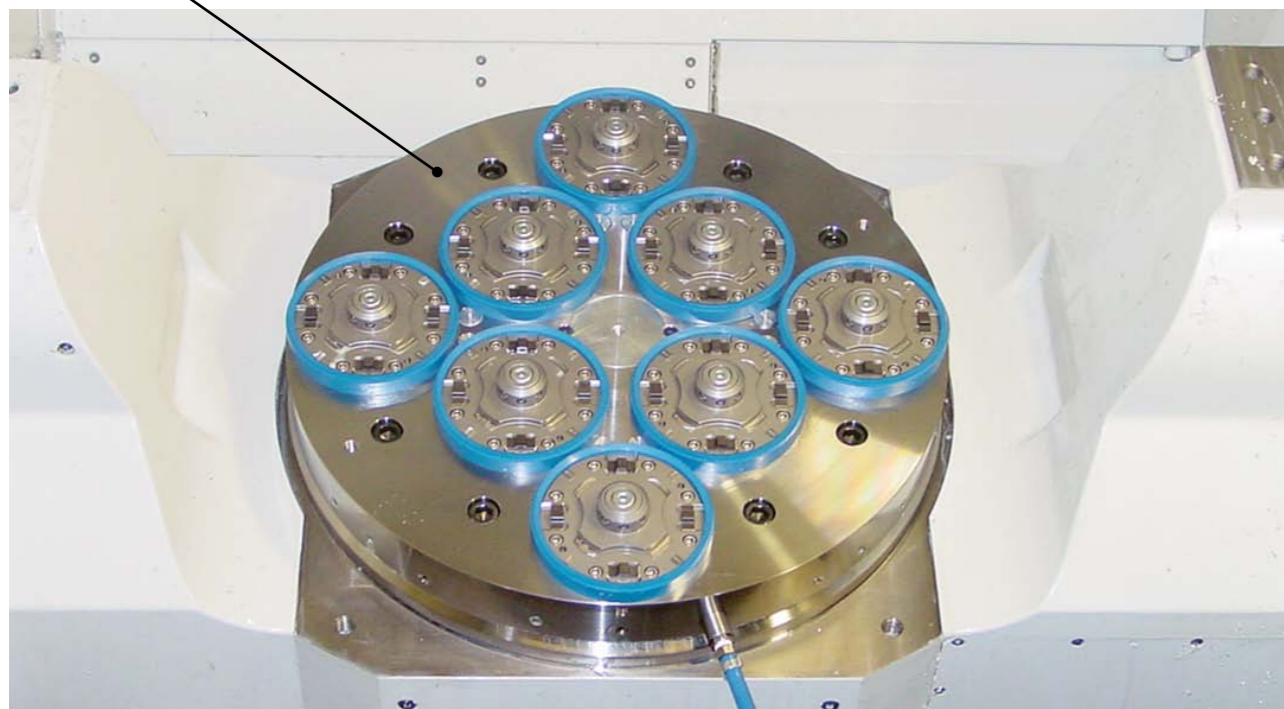
Nullpunkt-Palettiersystem
Zero-point palleting system

750'000

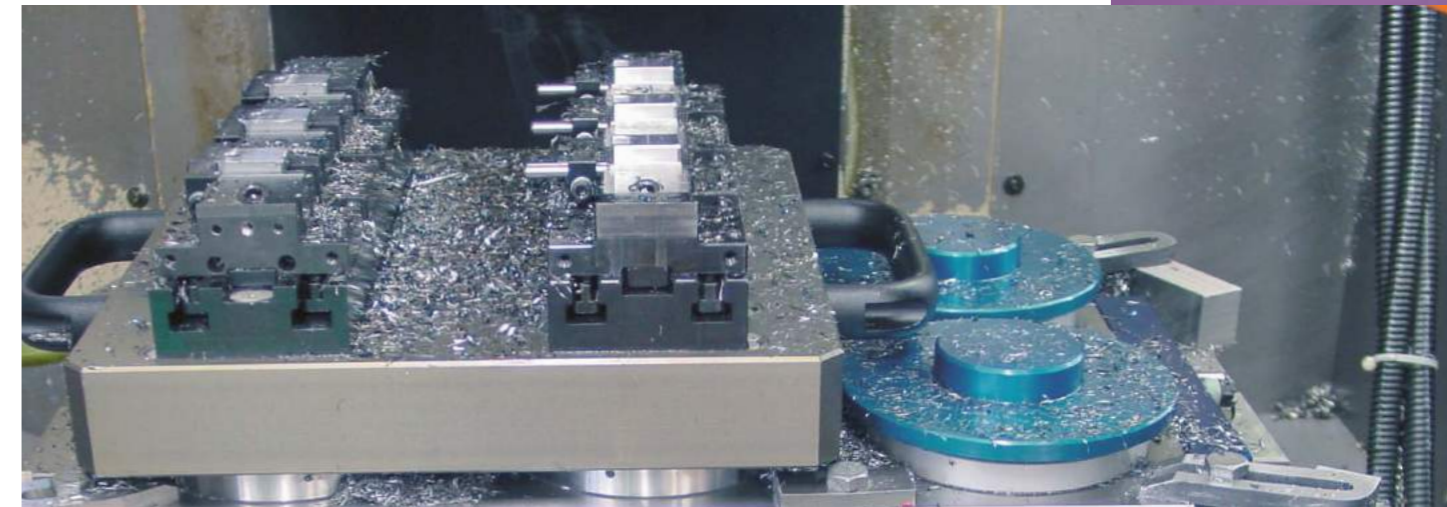
Spannzyklen ohne Referenzverlust möglich,
bei einer Wiederholgenauigkeit von $\pm 0,002$ mm

*Clamping cycles possible without losing the
point of origin, with a repeatable accuracy of
 ± 0.002 mm*

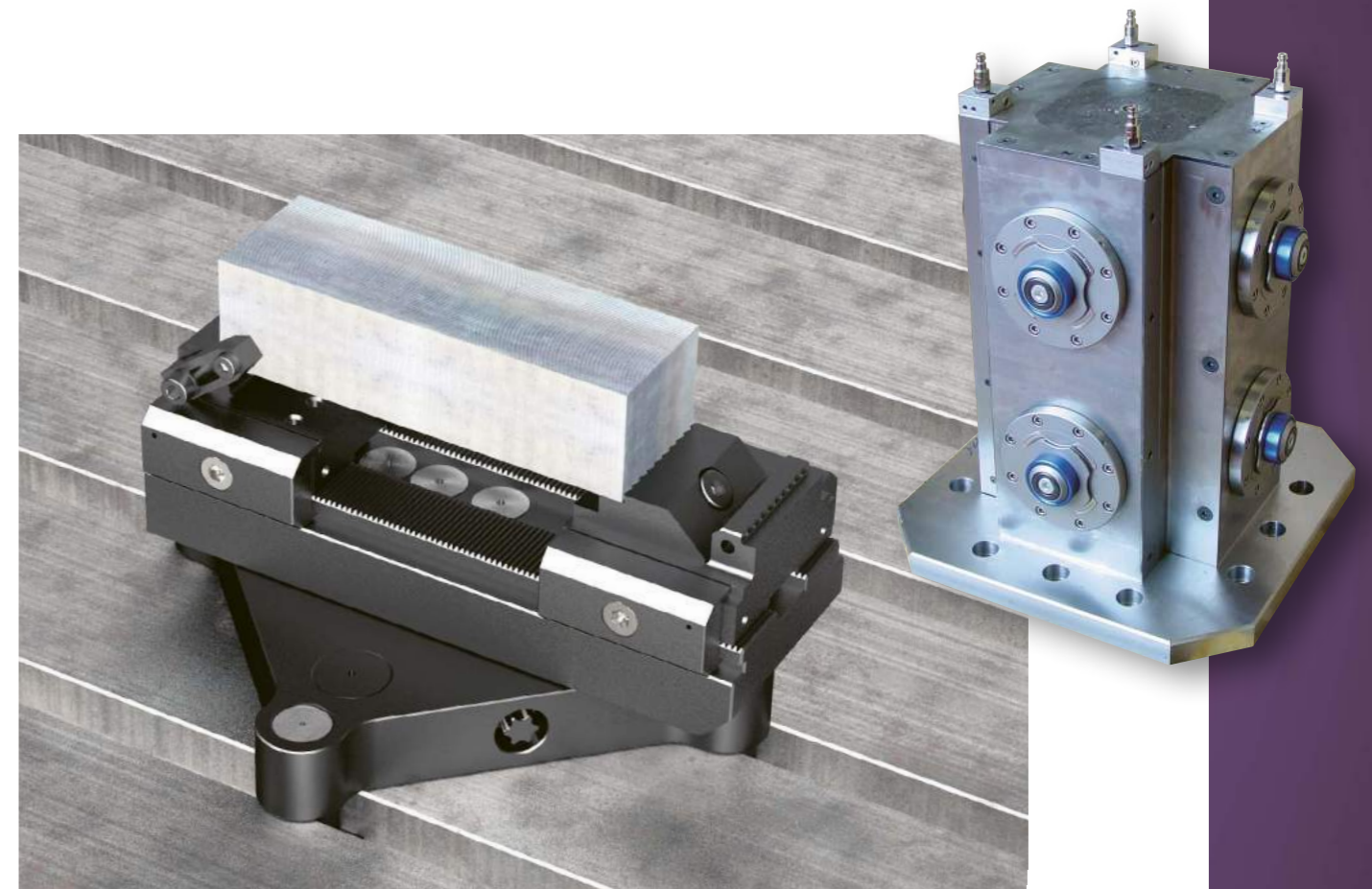
- Unbemannte Be- und Entladung**
Automatic loading and unloading
- Sekundenschnelles Auswechseln der Paletten**
Exchanging pallets within seconds
- Kleinere Maschinenstillstandzeiten**
Shorter machine downtimes

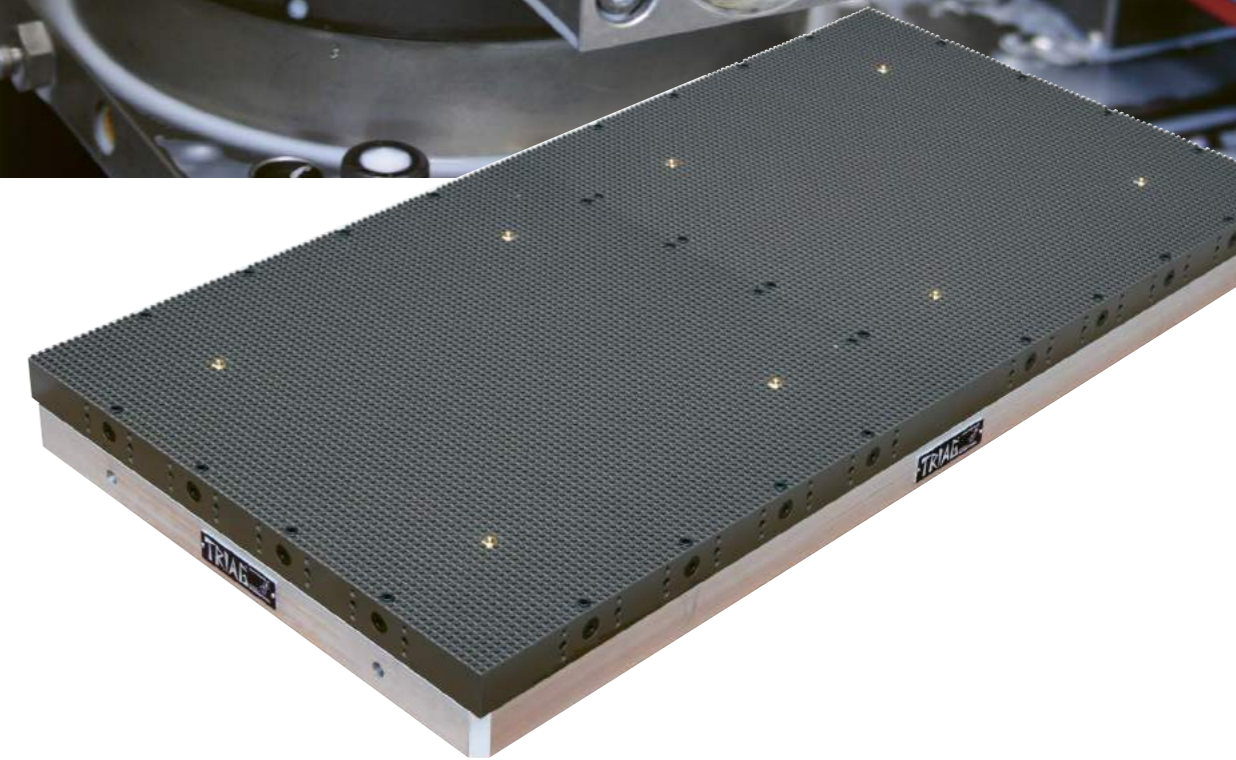
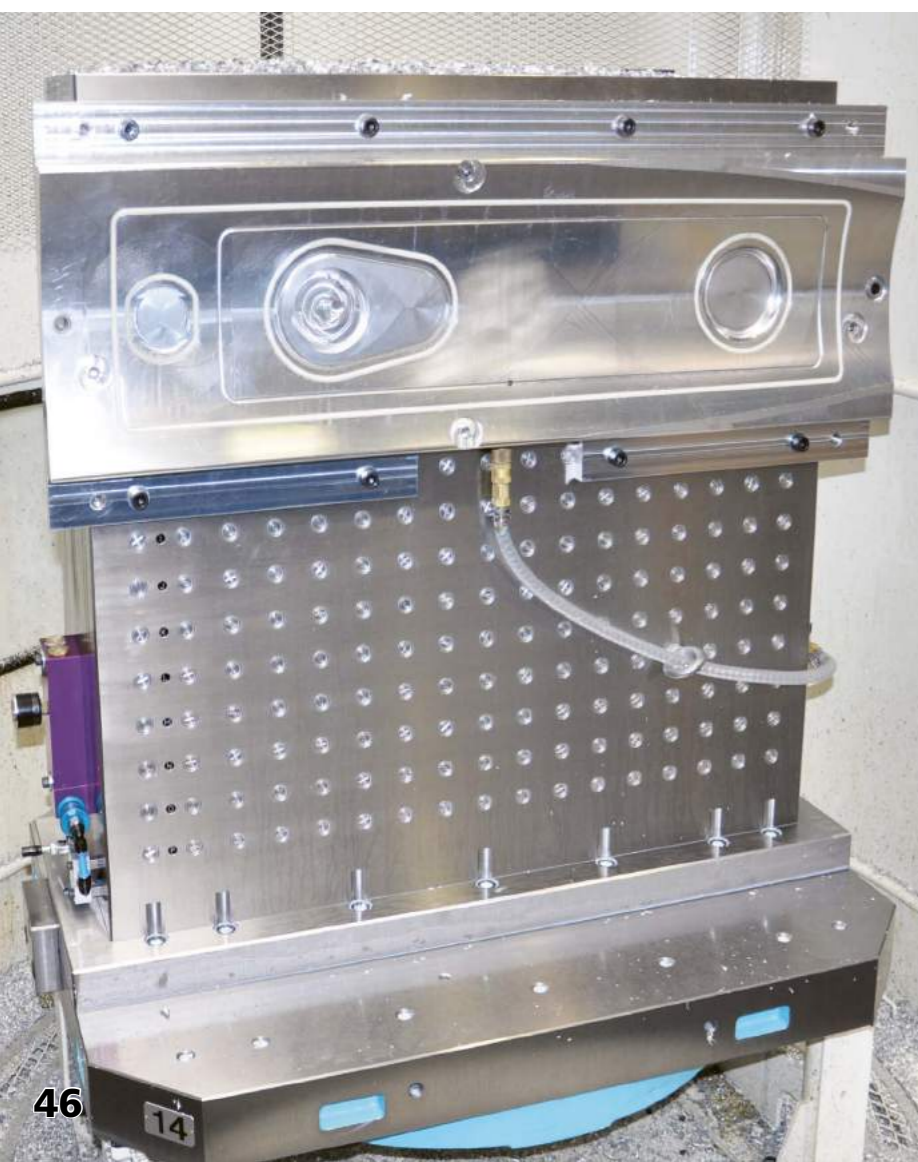
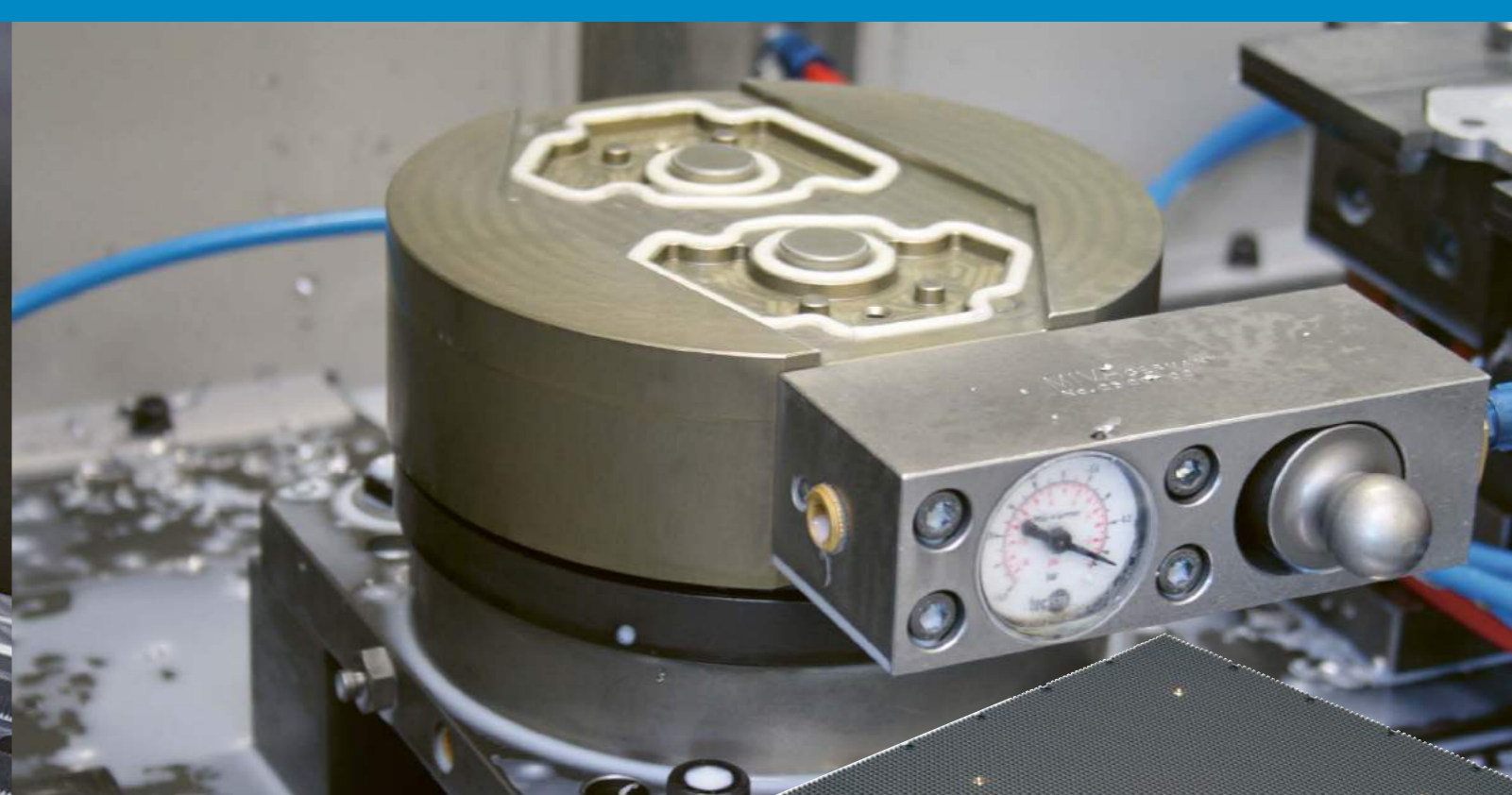


Punktgenaues Positionieren
Precise positioning



Mechanisch und Pneumatisch
Mechanical and pneumatic





trivaCLAMP

3D
TRIAG
INTERNATIONAL
MODULAR

Spannen mit Vakuum

Vakuumspannsystem: Bestens geeignet für plattenförmige Werkstücke (auch nicht magnetische). Es können sowohl Druckstellen als auch Deformationen an labilen Teilen vermieden werden.

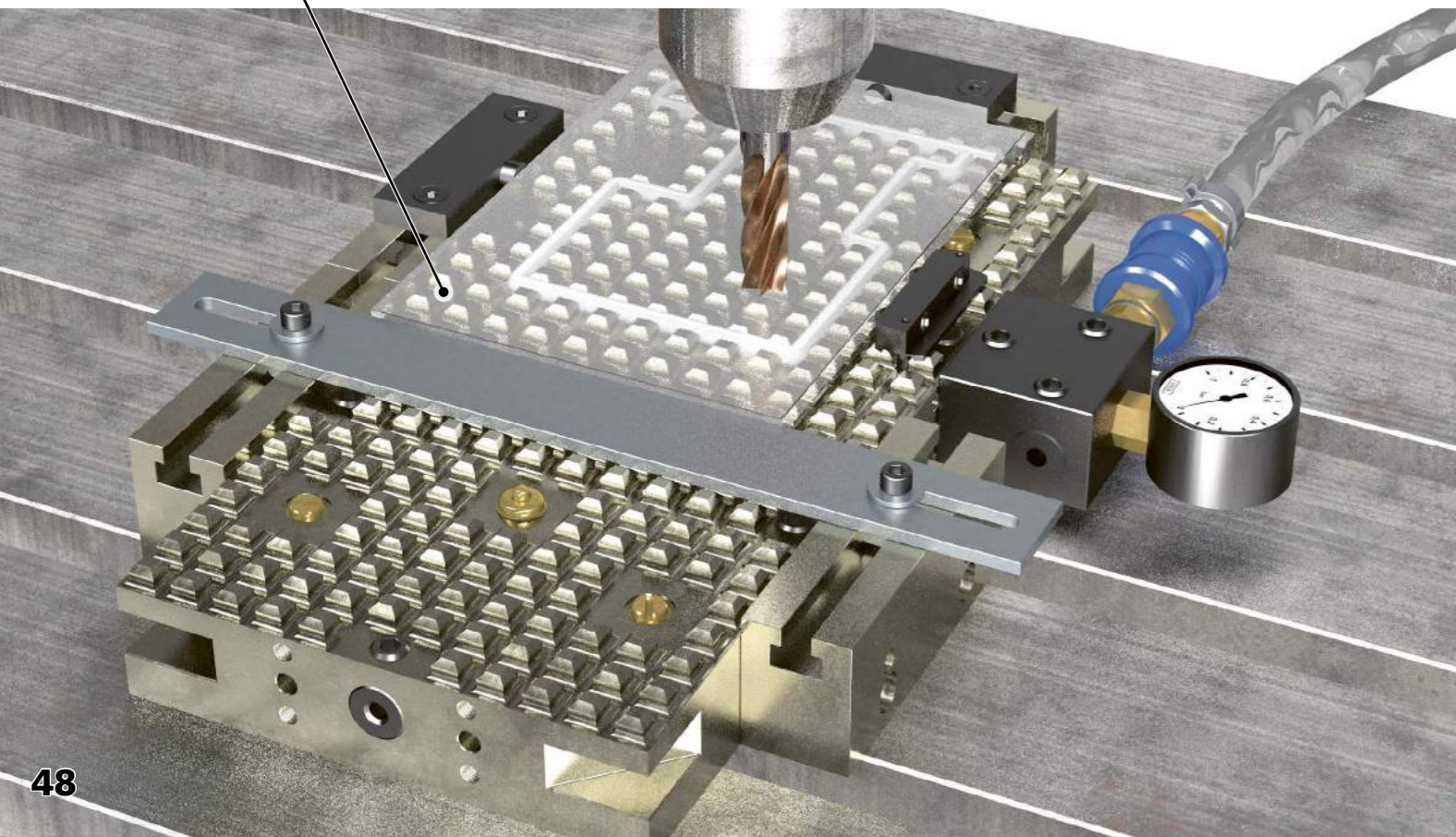
Clamping with vacuum

Workholding by vacuum: Suited for plate-shaped workpieces (also for non-ferrous). Pressure marks as well as deformations on soft parts can be avoided.



Schonendes Spannen mit Vakuum Clamp gently with vacuum

- ✓ Ideal für plattenförmige, auch nicht magnetische Werkstücke geeignet
Ideal suited for plate-shaped, also non-magnetic workpieces
- ✓ Keine Druckstellen oder Verformungen auf weichen Teilen
No pressure marks or deformations on soft parts
- ✓ Hoher Wirkungsgrad durch die spezielle Werkstückauflage
High degree of efficiency due to special workpiece support
- ✓ Minimale Vibrationen
Minimal vibrations
- ✓ Schnelles Umspannen
Quick reclamping
- ✓ Modularer Aufbau – auch seitliche Anschläge erhältlich
Modular design – Side stops available as well



Waffelmuster mit hohem Wirkungsgrad 92% Waffle pattern with high degree of efficiency 92%



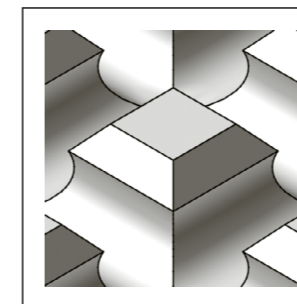
Robuste Bauweise Robust construction

Alle Vakuumpplatten sind aus hochfestem Aluminium hergestellt.

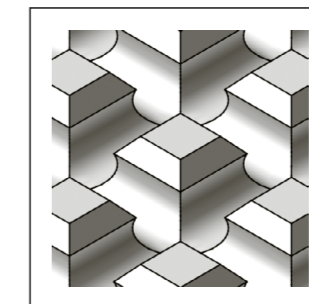
Vacuum plates are made from high tensile aluminum alloy.



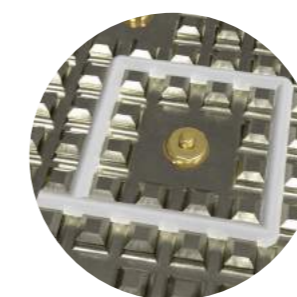
Zwei Rastergrößen Two grid sizes

**G13**

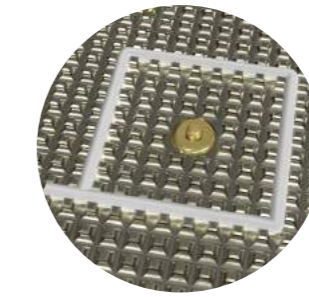
Für grosse Werkstücke
For large vacuum areas

**G06**

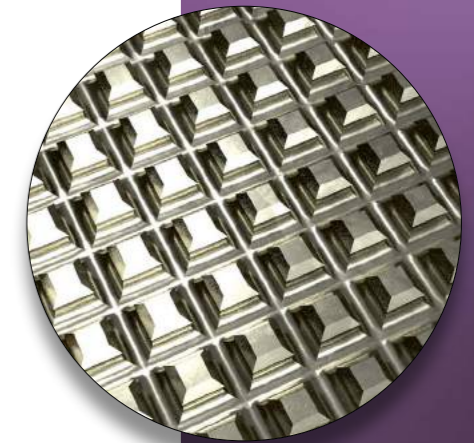
Für kleinere Werkstücke
For small vacuum areas



Dichtschnur / Cord
Ø 6,5 mm



Dichtschnur / Cord
Ø 4 mm





Vakuum über die Druckluftleitung erzeugen Generate vacuum through the compressed air pipe

Mit unserer Injektorpumpe können Sie selbst Vakuum über die Druckluftleitung erzeugen.
With our injector pump, you can generate vacuum by yourself using the compressed air pipe.

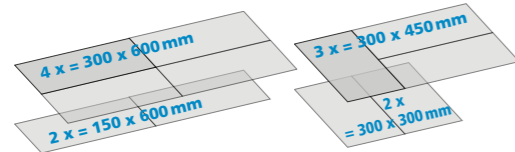


Spannfläche erweiterbar Expandable workholding area

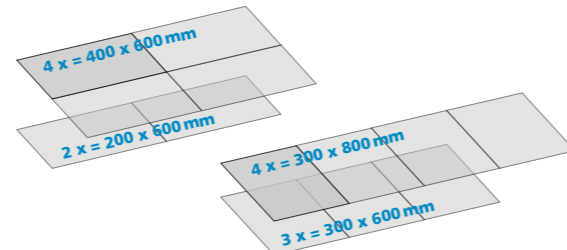
Durch angebrachte Koppelbohrungen kann die Spannfläche nach Bedarf allseitig erweitert werden.
The clamping surface can be extended on all sides as required by means of attached coupling holes.



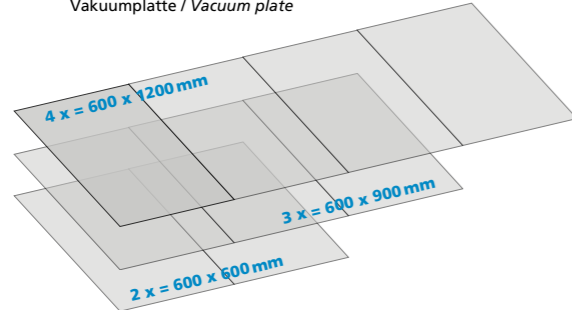
150 x 300 mm (UP15030040R50G06 / G13)
Vakuumpalte / Vacuum plate



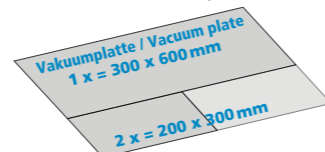
200 x 300 mm (UP20030040R50G06 / G13)
Vakuumpalte / Vacuum plate



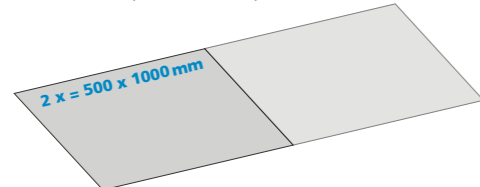
300 x 600 mm (UP30060040R50G06 / G13)
Vakuumpalte / Vacuum plate



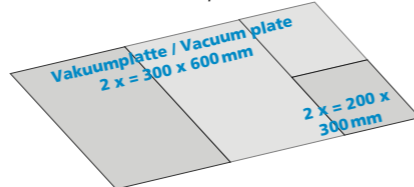
= 500 x 600 mm
Kombinierte Vakuumpalten
Combined vacuum plates



500 x 500 mm (UP50050040R50G06 / G13)
Vakuumpalte / Vacuum plate



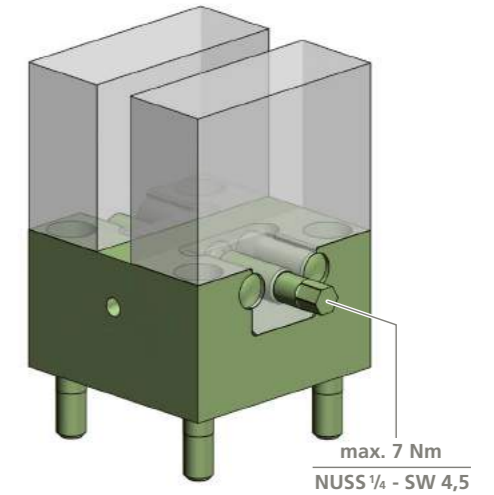
= 600 x 800 mm
Kombinierte Vakuumpalten
Combined vacuum plates



Micro Zentrischspanner mit einstellbarem Mittellager Micro self-centering vise with adjustable center position

Der Micro-Zentrischspanner ist mit einer neuen Funktion ausgestattet. Das Zentrum kann durch das Mittellager um +/- 0,5 mm verstellt werden. Eine schwimmende Werkstückspannung ist auch möglich. Lieferzustand: Zentriert mit einer Toleranz von +/- 0,03 mm. Der Backenwechsel erfolgt mit wiederkehrender Genauigkeit.

The micro self-centering vise is featured with a new function. The center can be adjusted by +/- 0,5 mm through the center support. A floating fixture is also possible. Delivery condition: Centered with a tolerance of +/- 0,03 mm. The jaws are changed with repeating accuracy.



Micro-ZS mit einstellbarem Mittellager
Micro SCV with adjustable center position

triCENTRO

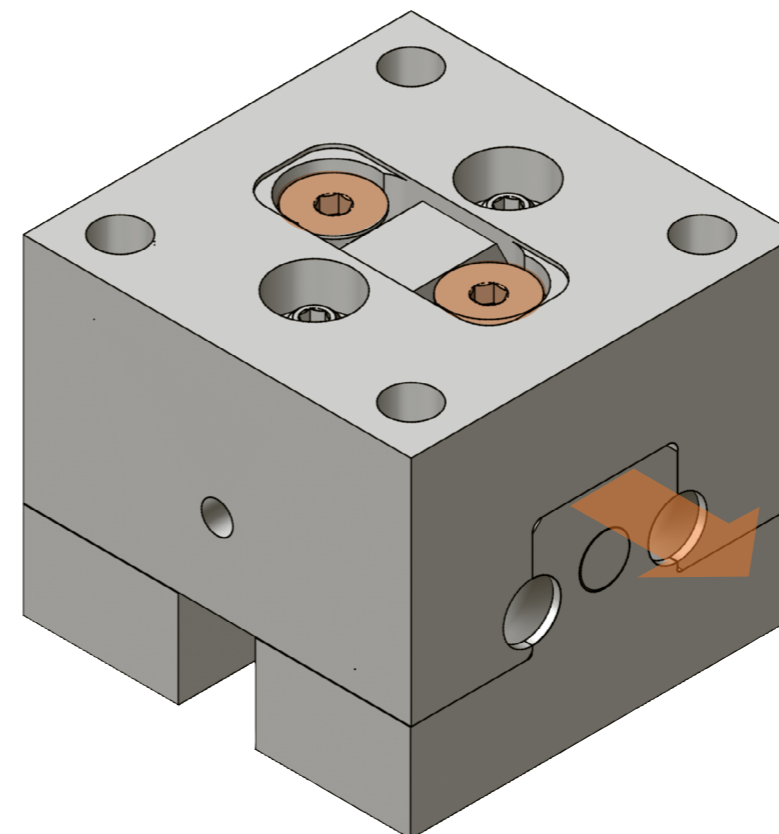
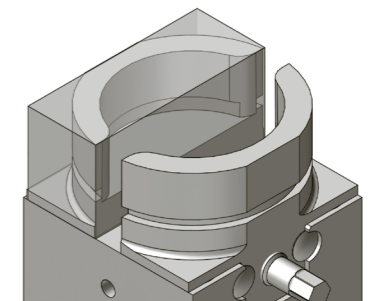
MCZ40L30E

kg
~ 0,24

ZEICHNUNG DRAWING
STEP-DATEI STEP-FILE
Abmessung / Dimension 24 x 40 x 40 | (* - 30 - 54)
SCAN OR CLICK

Auf Wunsch fertigen wir Ihre individuelle Formbacke.
On request we manufacture your individual form jaw.

On request we manufacture your individual form jaw.



- ✓ Einstellbares Mittellager
Adjustable center
- ✓ Schwimmendes Mittellager +/- 0,5 mm
Floating center support +/- 0,5 mm
- ✓ Kompaktes Design
Compact design
- ✓ Ideal für den Vorrichtungsbau
Ideal for dedicated fixtures

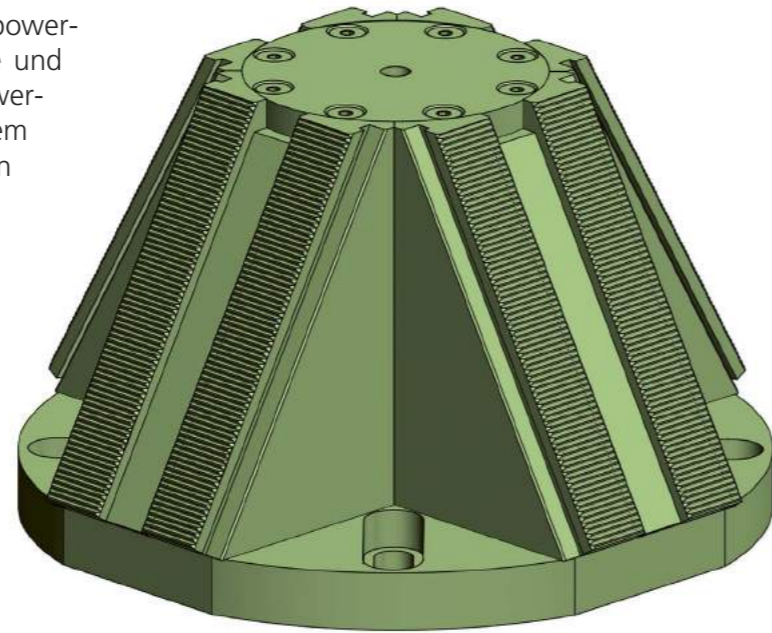
Drehmoment Torque		Spannkraft Workholding force		
Nm	(lb-ft)	~daN	~(lb)	~t
4	3	= 457	1'007	0,46
5	3,7	= 571	1'259	0,57
6	4,4	= 686	1'512	0,69
7	5,2	= 800	1'764	0,8

Stahl-Mineralgusspyramide für die 5-Achs Bearbeitung Steel epoxy mineral tombstone pyramid for 5-axis machining

NEWS

Die Stahl-Mineralgusspyramide verfügt über eine powerCLAMP Schnittstelle und ermöglicht eine kompakte und zugleich flexible 5-Achs-Bearbeitung. Die Module werden in einem Winkel von 60° montiert. Dank dem eingesetzten Mineralguss hat die Konstruktion ein relativ tiefes Gewicht bei einer hohen Festigkeit.

The steel mineral casting pyramid has a powerCLAMP interface and enables compact and, at the same time, flexible 5-axis machining. The modules are mounted at an angle of 60°. Due to the mineral cast used, the construction has a relatively low weight with a high rigidity.



- ✓ Gute Vibrationsdämpfung
Good vibration dampening
- ✓ 3D-Modulares Spannkonzzept
3D-modular workholding concept
- ✓ powerCLAMP Schnittstelle
powerCLAMP Interface
- ✓ Gute Zugänglichkeit
Good accessibility
- ✓ Kompaktes Design
Compact design

5-Achs-Pyramide mit Stahl-Mineralguss
5-axis-pyramid with steel-epoxy mineral

PCT30P-153-4
kg
~ 24

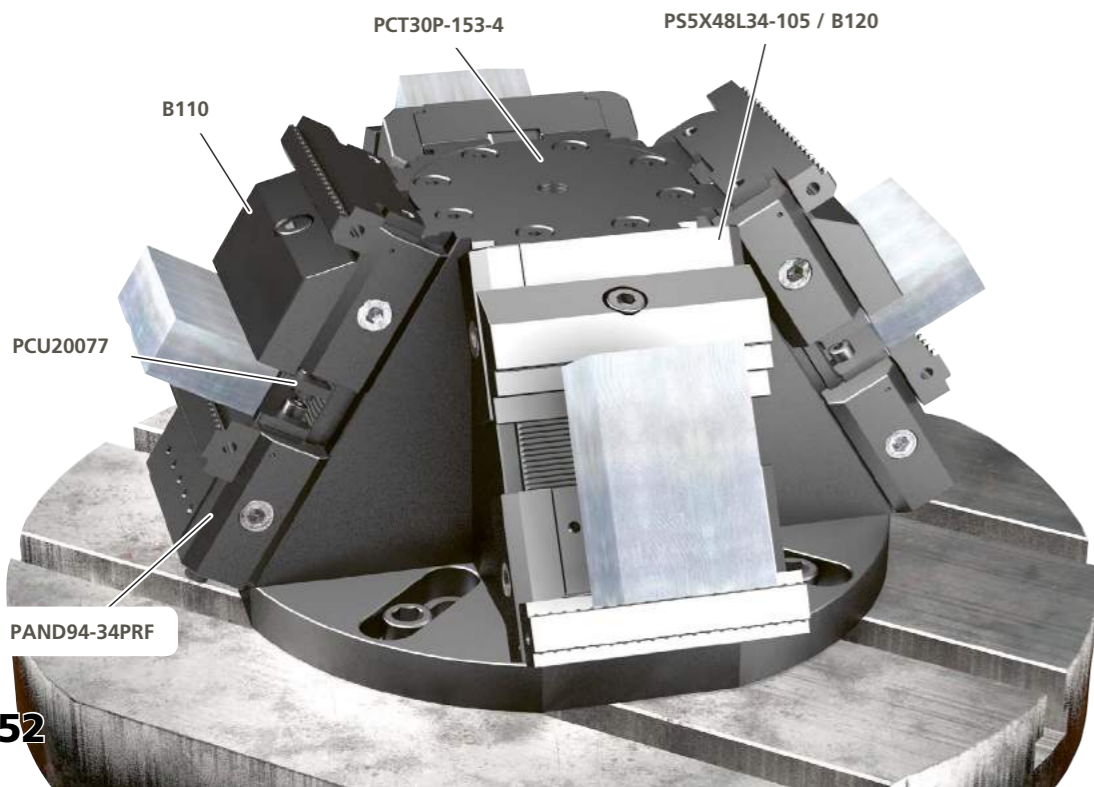
powerCLAMP

ZEICHNUNG
DRAWING

STEP-DATEI
STEP-FILE

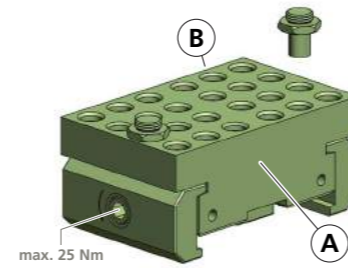
Abmessung / Dimension
H=152,4 / Ø 266 / 60°

SCAN OR CLICK



Runde, unförmige Werkstücke spannen Clamping of round and bulky workpieces

NEWS



Anschlagmodul mit Prägeeinsätzen
End modul with direct-stamping inserts

PANF94-34-PRGM8
kg
~ 1,47
A glatt / flat
B glatt / flat

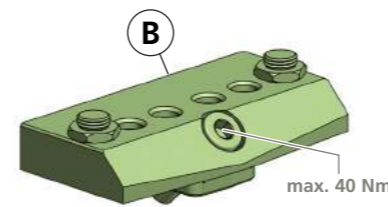
powerCLAMP

ZEICHNUNG
DRAWING

STEP-DATEI
STEP-FILE

Abmessung / Dimension
34 x 60 x 94 | 24 x M8

SCAN OR CLICK



Linear-Spannbacke mit Prägeeinsätzen
Linear clamping jaw with direct-stamping inserts

B110P-PRGM8
kg
~ 0,46
B glatt / flat

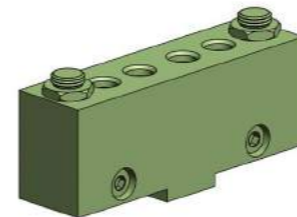
powerCLAMP

ZEICHNUNG
DRAWING

STEP-DATEI
STEP-FILE

Abmessung / Dimension
14,5 x 47 x 94 | 6 x M8

SCAN OR CLICK



Vorsatzbacke mit Prägeeinsätzen
Attachment jaw with direct-stamping inserts

PC94-34-25-PRGM8
kg
~ 0,6

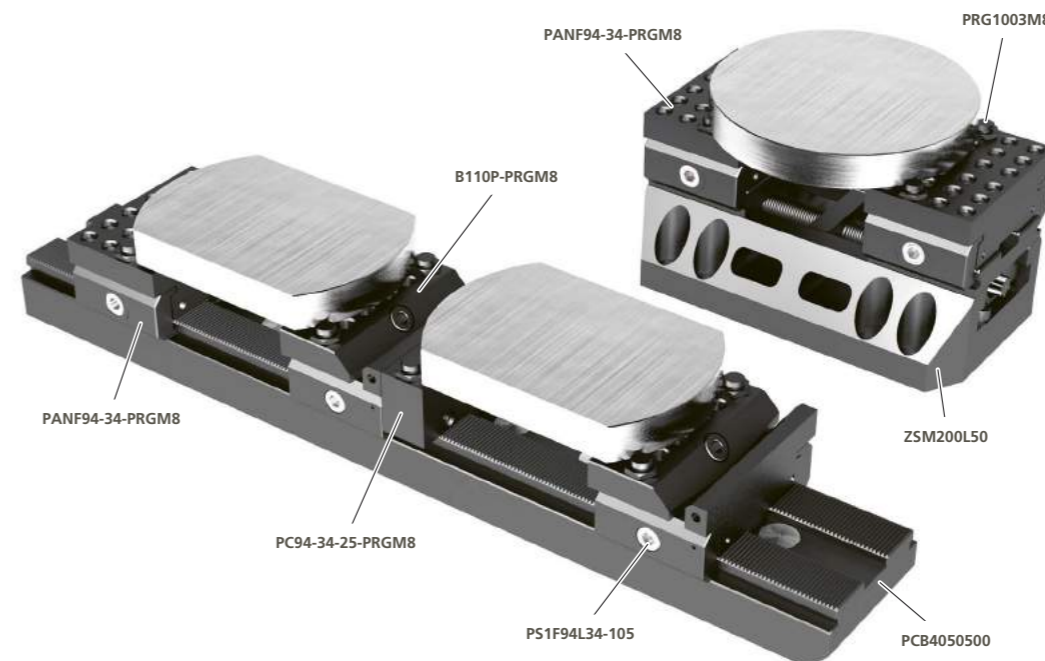
powerCLAMP

ZEICHNUNG
DRAWING

STEP-DATEI
STEP-FILE

Abmessung / Dimension
34 x 25 x 94 | 6 x M8

SCAN OR CLICK



Der Einsatz dieser Spannwerkzeuge erweitert die Spannungsmöglichkeiten für runde und unförmige Werkstücke erheblich.

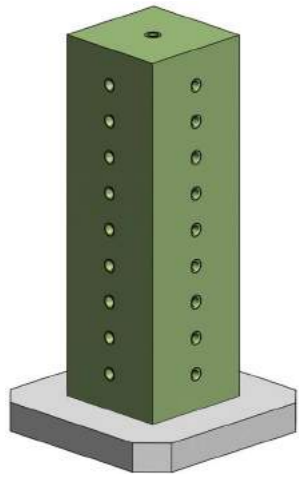
The use of these clamping tools expands the clamping possibilities for round and bulky workpieces considerably.

Ultraleichte Mineralgusstürme
Ultra light epoxy mineral tombstones

NEWS

Mechanische 0-Punkt Schnellwechselsysteme
Mechanical 0-point quick change systems

NEWS



Mineralgussturm quadratisch
Mineral tombstone square

MQ161630R50

kg Raster / Grid R50 mm
~ 19 20 x M12/12F7

tripoxyMINERAL

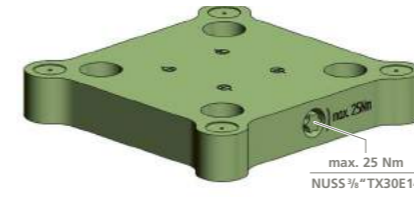


Abmessung / Dimension
H=300 / 160 x 160

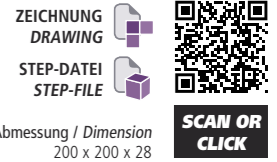
0-Punkt-Palette quadratisch
0-point pallet square

OPBM4Q100R200

kg
~ 4,27



oppSYSTEM



Abmessung / Dimension
200 x 200 x 28

Mineralgussturm quadratisch
Mineral tombstone square

MQ161635R50

kg Raster / Grid R50 mm
~ 22 24 x M12/12F7

tripoxyMINERAL

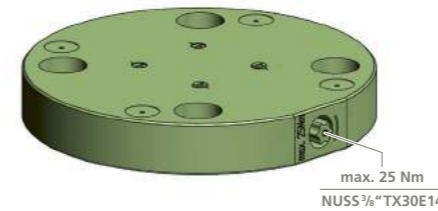


Abmessung / Dimension
H=350 / 160 x 160

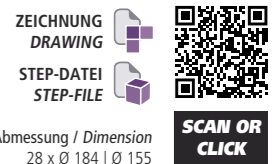
0-Punkt-Palette rund
0-point pallet round

OPBM4Q100D184

kg
~ 5,05



oppSYSTEM



Abmessung / Dimension
28 x Ø 184 | Ø 155

Maschinenschonend und leicht,
fast in allen Formen herstellbar

Reduces machine wear due to low
specific weight - can be produced in
all sorts of shapes.

Mineralgussturm quadratisch
Mineral tombstone square

MQ161640R50

kg Raster / Grid R50 mm
~ 25 28 x M12/12F7

tripoxyMINERAL



Abmessung / Dimension
H=400 / 160 x 160

Mineralgussturm quadratisch
Mineral tombstone square

MQ161645R50

kg Raster / Grid R50 mm
~ 28 32 x M12/12F7

tripoxyMINERAL



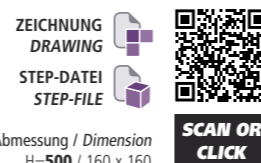
Abmessung / Dimension
H=450 / 160 x 160

Mineralgussturm quadratisch
Mineral tombstone square

MQ161650R50

kg Raster / Grid R50 mm
~ 31 36 x M12/12F7

tripoxyMINERAL



Abmessung / Dimension
H=500 / 160 x 160



Die Verbindung zwischen
Maschinentisch und dem opp-Schnell-
wechselsystem

The connection between
the machine table and the
opp-quick-change system

Personalisierte Mineralgusstische
Customisable epoxy mineral tombstone tables

Bartisch
Bar table

MBT-TRI-600

kg

~ 40

tripoxyMINERAL

H= ~113 cm

Ø 62 cm

Bartisch mit integrierter Quarzuhr
Bar table with integrated quartz watch

MBT-TRI-UQ600

kg

~ 40

tripoxyMINERAL

H= ~113 cm

Ø 62 cm

Salontisch
Salon table

MST-TRI-600

kg

~ 40

tripoxyMINERAL

H= ~50 cm

Ø 62 cm



Beine aus rostfreiem Stahl oder Holz
Legs made of stainless steel or wood

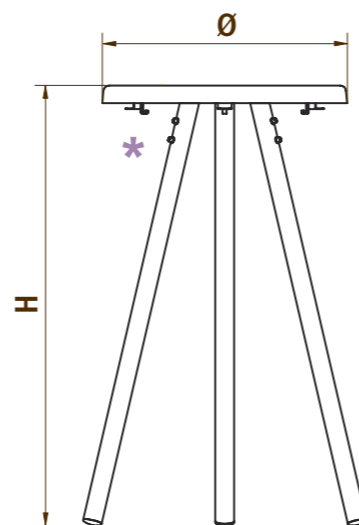
SPECIALS

Patent pending



Jeder Tisch ist ein Unikat -
Hergestellt aus Schweizer
Stein-Granulat

Each table is unique -
Made from Swiss stone
granulate

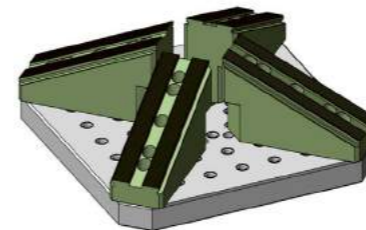


* Inkl. 3x Flaschenöffner / Kleiderhaken
Incl. 3x bottle opener / coat hook

Ihr Logo hier
Your logo here



Schräge Basisschienen für die 5-Achs-Bearbeitung
Slanted base-rails for 5-axis machining



Schräge Basisschiene
Slanted base rail

PCB50207W25

kg

~9,17

powerCLAMP

ZEICHNUNG
DRAWING

STEP-DATEI
STEP-FILE

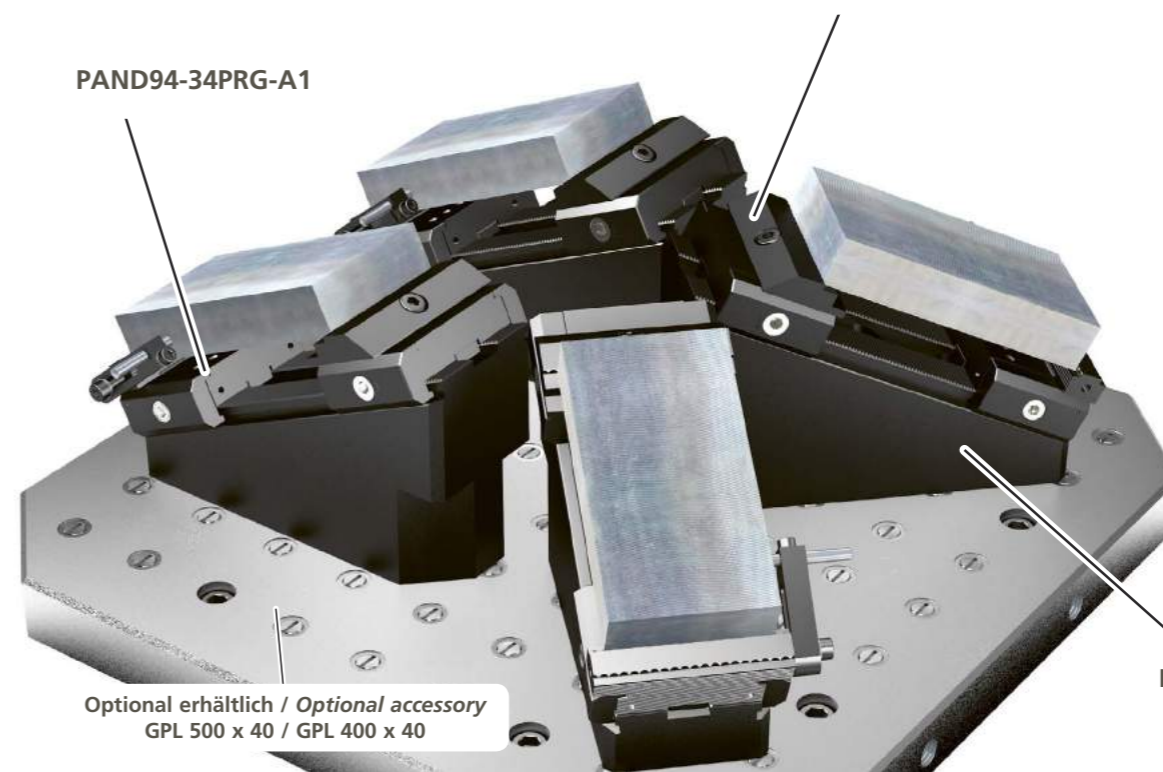
Abmessung / Dimension
H= 131,5 Ø 541 | 25°

SCAN OR
CLICK



PS5X48L34-105 B120P

PAND94-34PRG-A1



Die Basisschienen können
auf einem 50mm Raster je
nach Bedarf parallel oder
diagonal platziert werden.

The base rails can be placed
on a 50 mm grid either parallel
or diagonal as required.

Optional erhältlich / Optional accessory
GPL 500 x 40 / GPL 400 x 40

PCB50207W25



Fordern Sie uns heraus!
Challenge us!

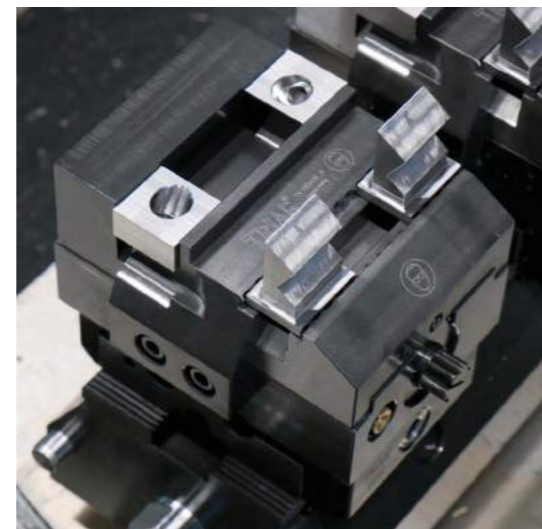


Wir sind Ihr Spezialist für Sondervorrichtungen.
Nehmen Sie mit uns Kontakt auf.

*We are your specialist for custom fixtures.
Feel free to contact us.*

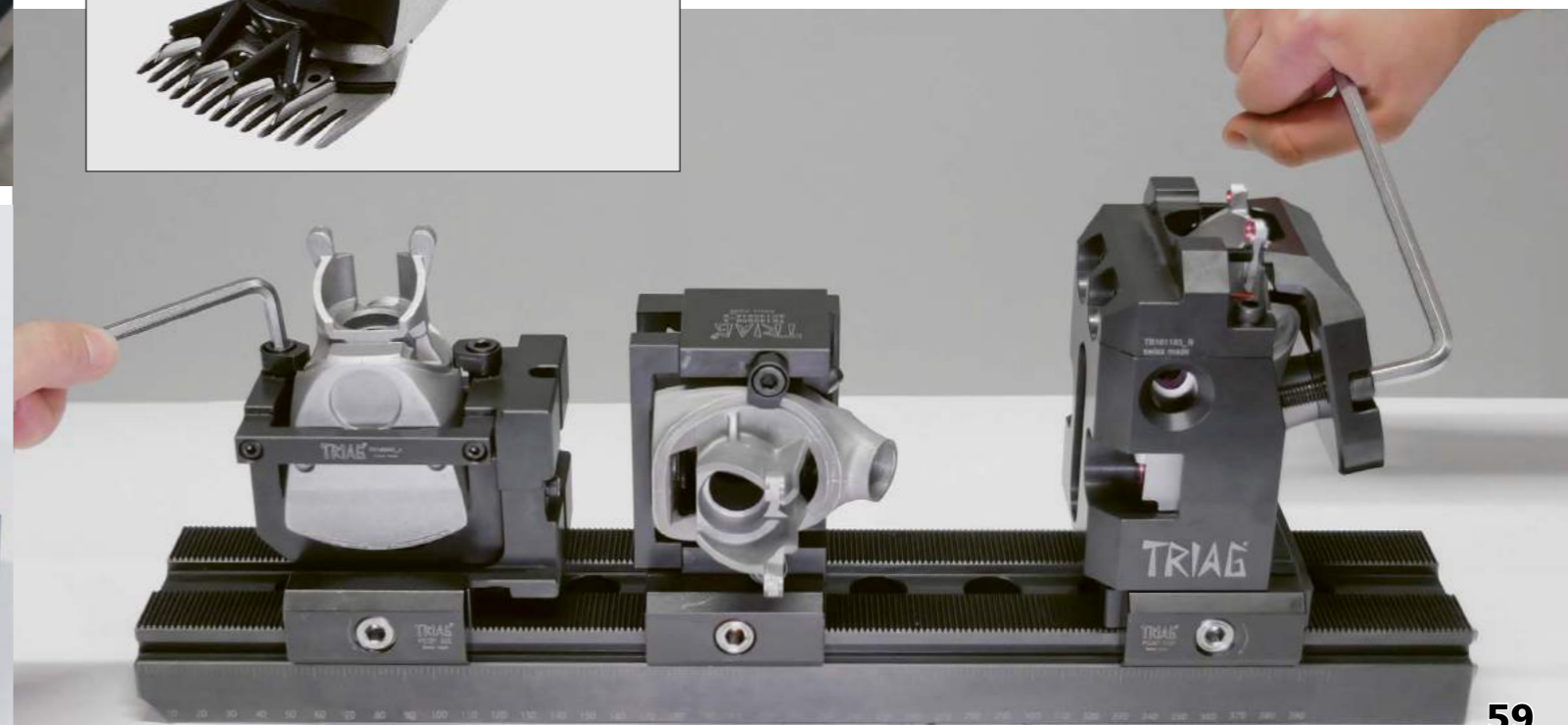


Komplexe Teile einfach gespannt
Complex parts simply clamped



Drei Sonderspannmodule mit powerCLAMP Schnittstelle für komplex geformte Aluminium Druckguss Teile.

Three customized clamping modules with powerCLAMP interface for complex shaped die cast aluminium pieces.



Lösungen für mechanische 0-Punkt Schnellwechselsysteme Solutions for mechanical 0-point quick change systems

Schnell gewechselt

Da die Anforderungen an die „just in time“ Produktionen in den letzten Jahren stetig gewachsen sind, ist ein modulares Nullpunkt Schnellwechselsystem der richtige Weg um lange Standzeiten der Werkzeugmaschine zu verhindern.

- ✓ Sehr tiefe Bauhöhe (28 mm)
- ✓ Wiederholgenauigkeit 0,01 mm
- ✓ 6000 daN Haltekraft
- ✓ Abhebefunktion ein- und ausschaltbar (3-4 mm)

Changed quickly

Since the requirements for „just in time“ productions have grown steadily in the recent years, a modular zero-point quick change system is the right way to prevent long machine down times.

- ✓ Very low height (28 mm)
- ✓ Repeat accuracy of 0,01 mm
- ✓ 6000 daN holding force
- ✓ Lift-off function can be switched on and off (3-4 mm)

i Schrauben und Bolzen sind im Bestellschlüssel begriffen.
Screws and bolts are included in the order key.

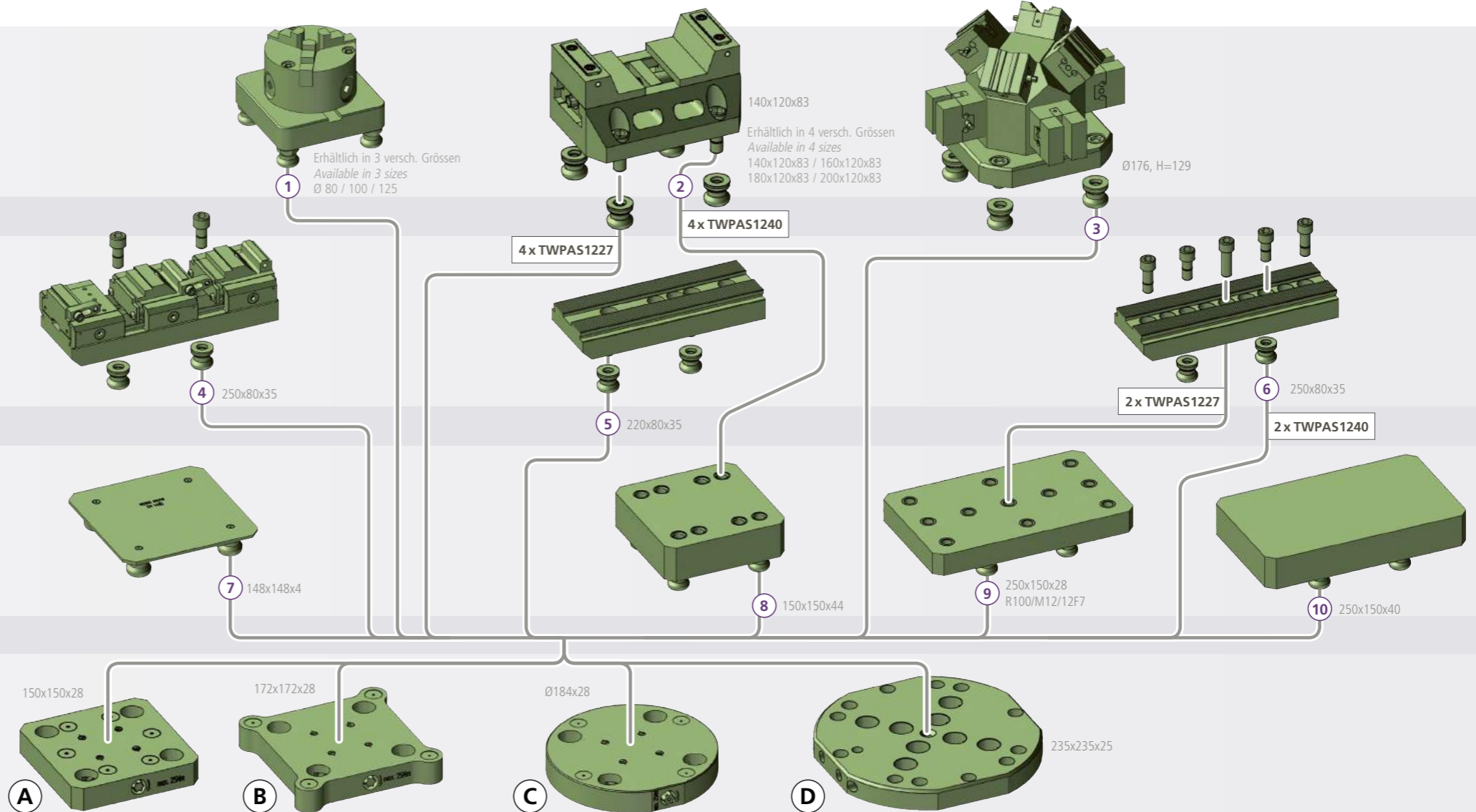
Nullpunkt Zentrier- und Klemmbolzen Zero point pull studs	Nullpunkt Schwertbolzen Diamond pull studs	Klemmbolzen mit Untermass Pull studs with minus tolerance	Schutzbolzen Protection bolts
 OPMB18M12 kg ~0,1	 OPMB18M12S kg ~0,1	 OPMB18M12U kg ~0,1	 OPMBL kg ~0,08
 OPMB12M12 kg ~0,06	 OPMB12M12S kg ~0,06	 OPMB12M12U kg ~0,06	 OR ø20x2mm M3 25,8

VERSCHIEDENE / VARIOUS SPANNMITTEL WORKHOLDING

powerCLAMP

PALETTEN PALLETS ZUBEHÖR / ACCESSORIES

MECHANISCHES / MECHANICAL 0-PUNKT 0-POINT SYSTEM



0-Punkt Basis / 0-point Base		kg
	A OPBM4Q100R50	~3,8
	B OPBM4Q100R200 NEWS (p.55)	~4,27
	C OPBM4Q100D184 NEWS (p.55)	~5,05
	D TB160379	~7,6

3-Backenfutter 3-jaw chuck		Spannbereich Clamping area	kg
	OPM3X80L75	3-76	~5,8
	1 OPM3X100L82	3-100	~7,3
	OPM3X125L88	3-125	~9,5

Zentrischspanner Self centering vise		Spannbereich Clamping area	kg
	ZSX140L50UPRG-OPM	62-118	~7,1
	2 ZSX160L50UPRG-OPM	62-138	~7,7
	ZSX180L50UPRG-OPM	62-158	~8,1
	ZSX200L50UPRG-OPM	62-178	~8,8

Sputnik I		kg
	3 UB5AXMCZ4045SET8-OPBM	~6,2

PowerCLAMP Set		kg
	4 PCSET18250-OPM	~8,55
	1x PCSET18-250A / 03	~5,9
	1x PCSET18-L1 / B48-20	~2,65

Basisschiene diagonal Baserrail diagonal		kg
	5 PCSET18220W2-OPM	~8,2

PC Schiene / PC Rail 250 mm		kg
	6 PCB2550250-OPM	~4,8

Abdeckung / Cover		kg
	7 OPMAD	~0,8

Erhöhung / Raiser block		kg
	8 OPUB150H44	~8,5

Rasterplatte / Grid plate		kg
	9 OPM25-15R50H28	~7,7

Aluminiumplatte / Aluminium plate		kg
	10 OPM25-15RH40	~4,3

i Pfade zeigen mögliche Kombinationsmöglichkeiten auf.
Paths show possible combinations.

Maschinenspezifische Spannlösungen

Machine specific workholding solutions

Wir helfen unserer Kundschaft, die maximale Effizienz und Nutzung ihrer Maschinen zu erreichen.
We help our customers achieve the maximum efficiency and utilisation of their machines.

Bleiben Sie Up-to-date! Auf unserer Webseite finden Sie eine aktuelle Übersicht aller zur Verfügung stehenden Lösungen.

Stay updated! On our website you will find an up-to-date overview of all available solutions.



Ihre Maschine ist nicht dabei? Nehmen Sie mit uns über das Online-Formular Kontakt auf, wir haben für jede Maschine eine Lösung bereit.

Your machine is not listed? Feel free to contact us! Contact us via the online form, we have a solution ready for every machine.



Time to say goodbye
to the dinosaur vises!



TRIAG
INTERNATIONAL



triagint_workholding



Triag International



Triag International AG



Triag International



Entdecke Sie alle Artikel im Gesamtkatalog

Discover all articles in the general catalogue



Triag International AG

Bösch 84 CH-6331 Hünenberg

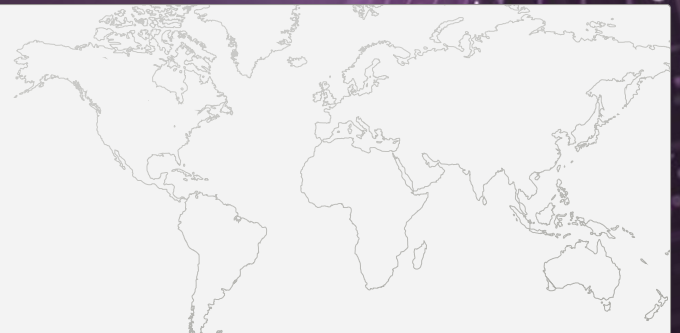
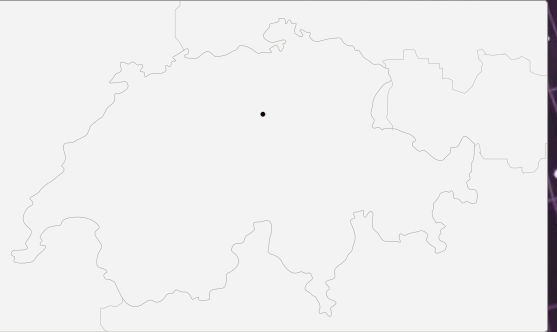
☎ +41 41 727 27 77

✉ spannen@triag-int.ch

✉ clamping@triag-int.ch

Unser Vertriebspartner in Ihrer Nähe:

Our reseller in your area:



triag-int.ch

Official Website

Mass- und Konstruktionsänderungen bleiben uns vorbehalten.

We reserve the right to modify dimensions and structural design.